

<b>DK</b>	<b>Betjeningsvejledning</b>
<b>GB</b>	<b>User manual</b>
<b>DE</b>	<b>Bedienungsanleitung</b>
<b>F</b>	<b>Manuel de l'utilisateur</b>
<b>PL</b>	<b>Instrukcja obsługi</b>
<b>RO</b>	<b>Manual de instrucțiuni</b>
<b>РУС</b>	<b>Инструкция по эксплуатации</b>

## Razor 5105 Series



**VIGTIGT !  
HUSK AT PÅFYLDE MOTOROLIE  
SAE-30  
FØR START!**

**IMPORTANT !  
REMEMBER TO FILL WITH ENGINE OIL  
SAE-30  
BEFORE START!**

**ATENȚIE!  
GÂNDIRE TU AMINIȚI ÎNAINTE ULEI  
MOTOR DE FUNCȚIONARE (SAE-30)  
COMPLETEAZA!**

**ВАЖНО!  
НЕ ЗАБУДЬТЕ ЗАПОЛНИТЬ  
МОТОРНЫМ МАСЛОМ OIL SAE-30  
ПРЕЖДЕ ЧЕМ НАЧАТЬ!**

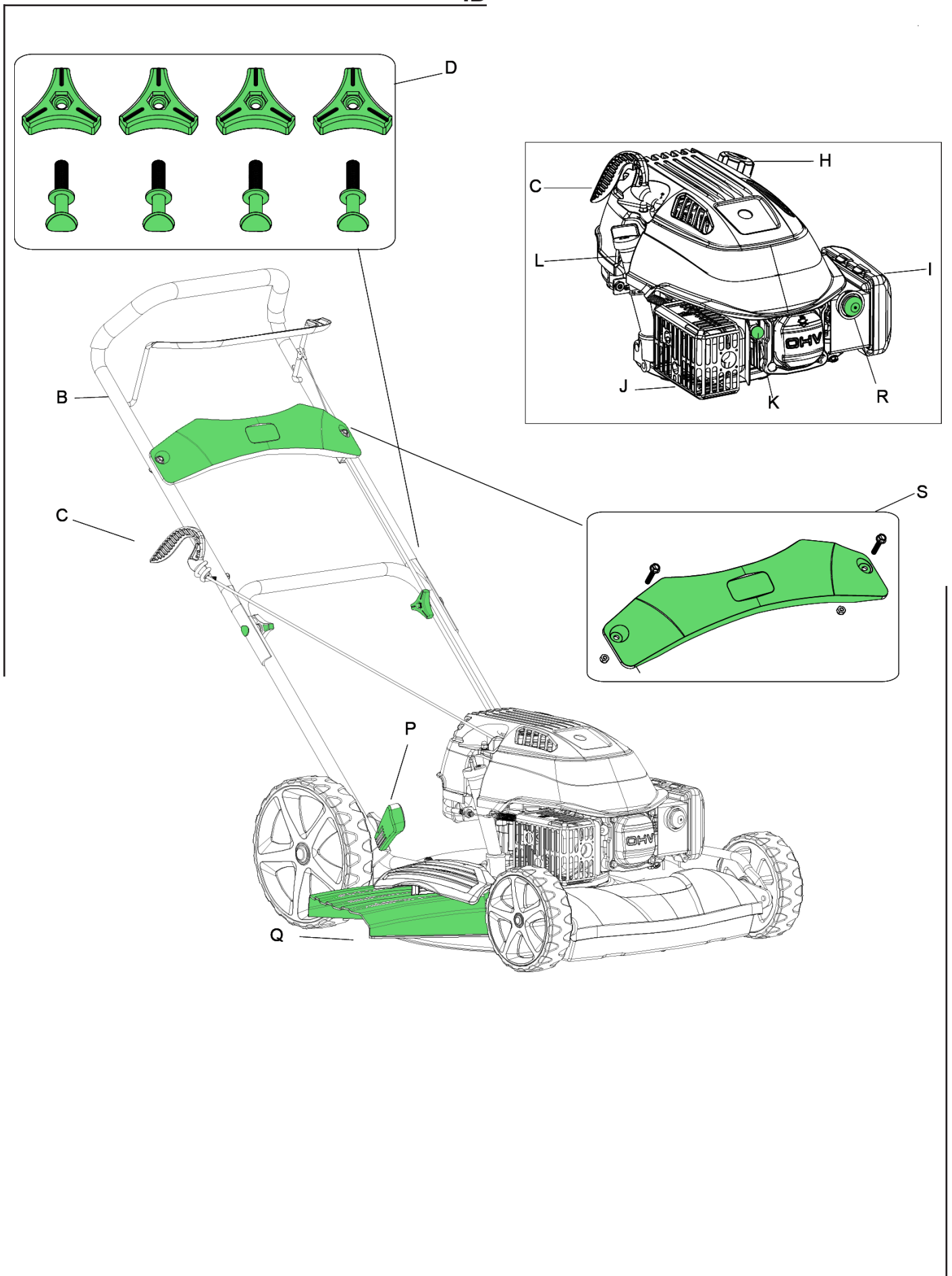
**IMPORTANT !  
NE PAS OUBLIER DE REMPLIR AVEC  
DE L'HUILE DE MOTEUR SAE-30  
AVANT LE DEMARRAGE !**

**ACHTUNG !  
DENKEN SIE DARAN, VOR  
INBETRIEBNAHME MOTORÖL (SAE-30)  
AUFZUFÜLLEN!**

Actual model may vary from the illustration shown  
Ihr Modell kann von der Abbildung abweichen

Faktiske model kan variere fra de viste illustrationer  
Votre modèle actuel peut être différent des illustrations

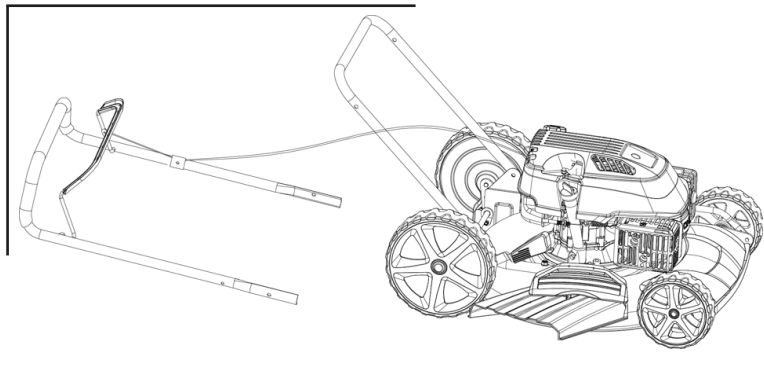
ID



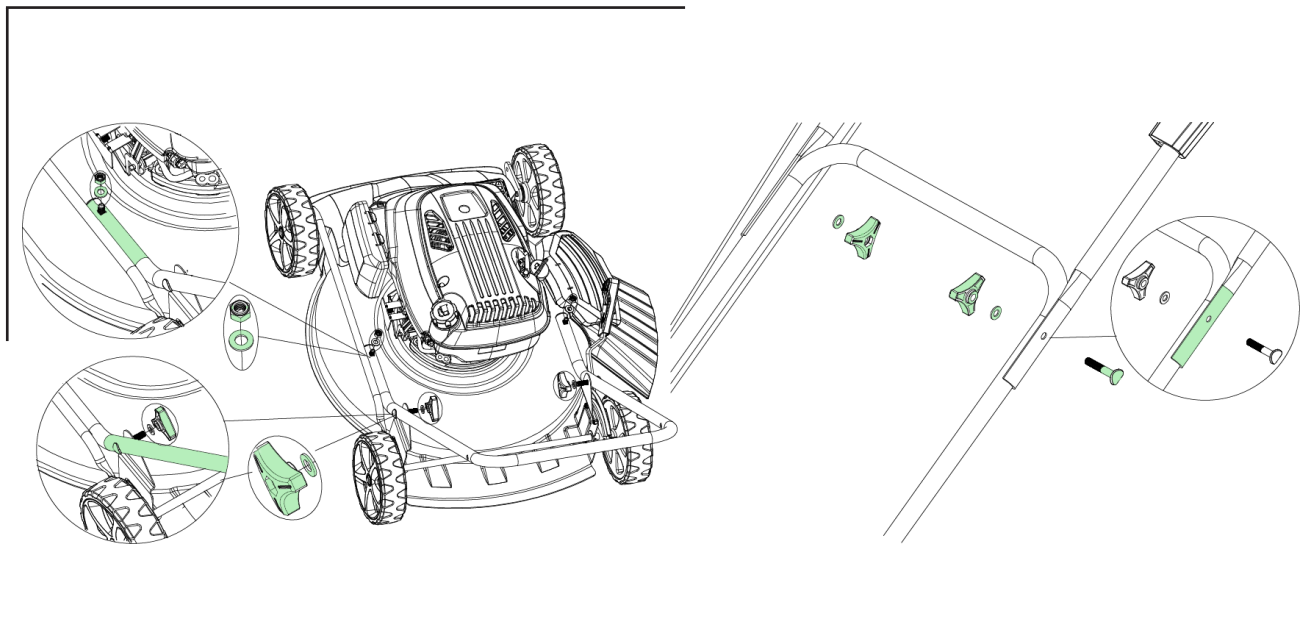
W rzeczywistości urządzenie może się nieznacznie różnić  
Фактическая модель может отличаться от показанной на изображении

Modelul actual poate varia de cel prezentat în figură  
Фактическая модель может отличаться от показанной на изображении

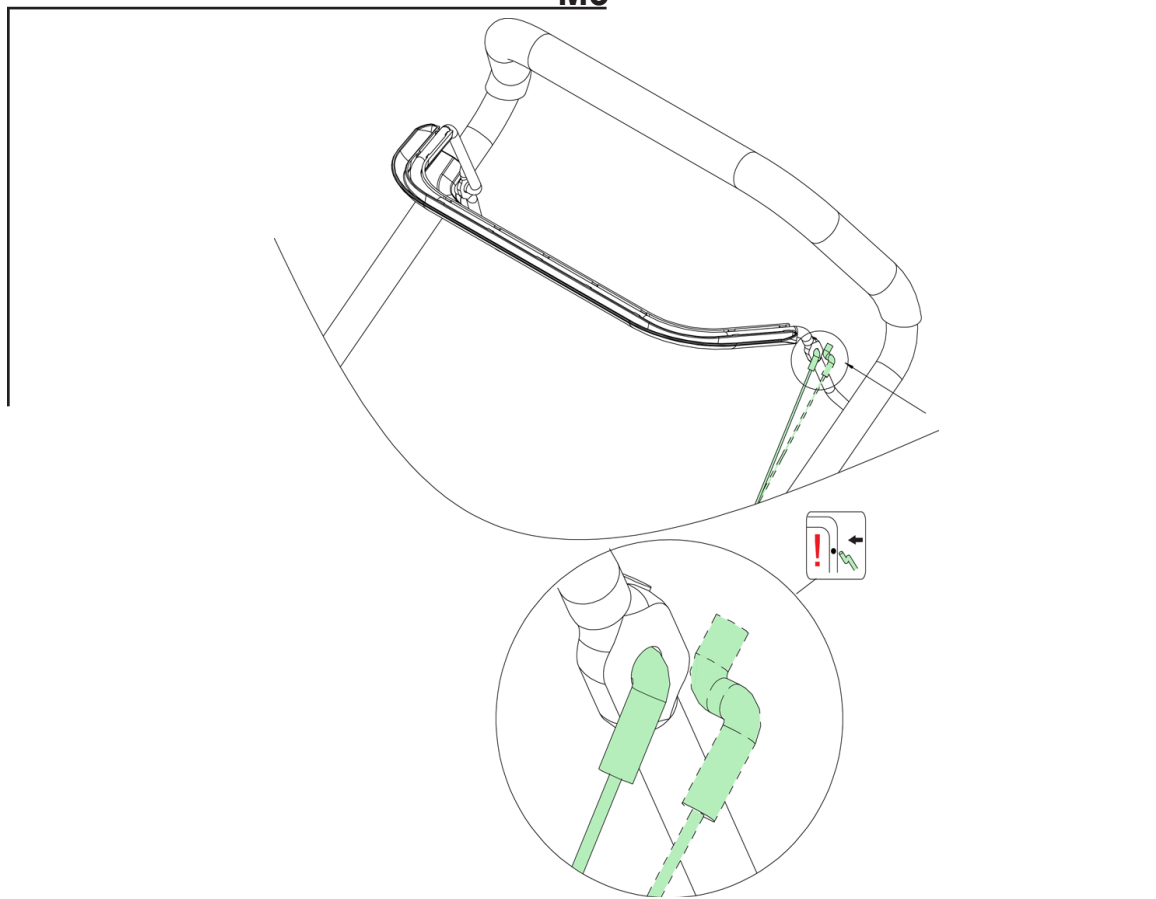
### M1



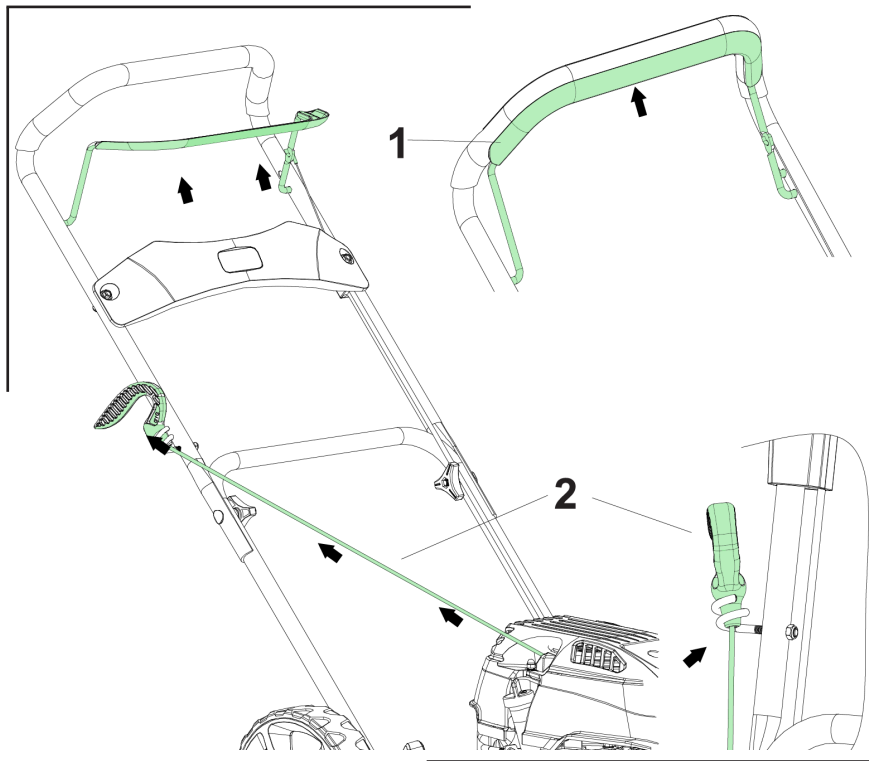
### M2



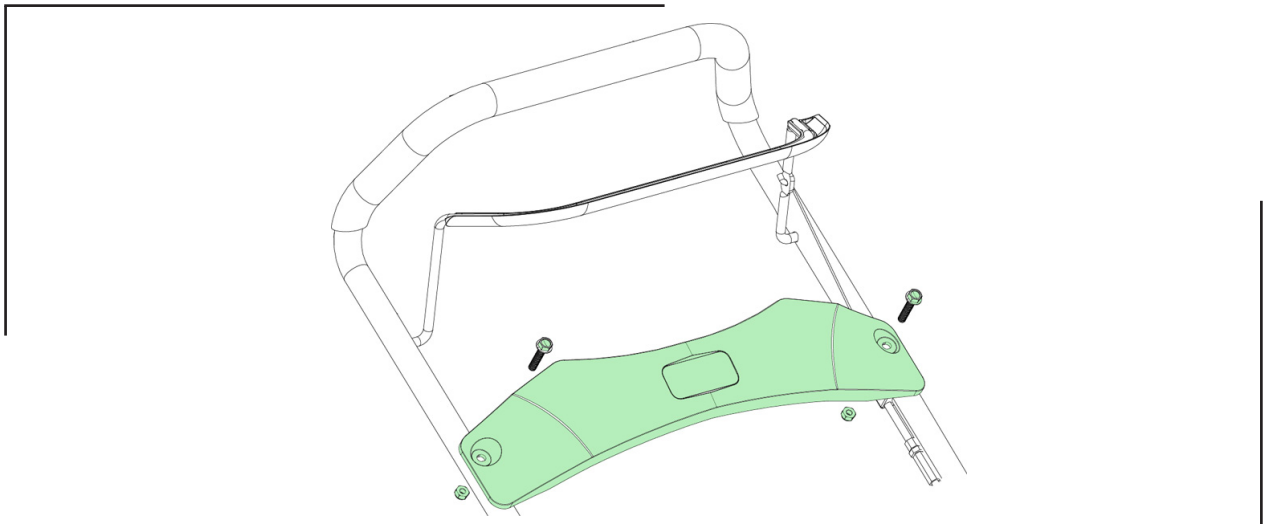
### M3



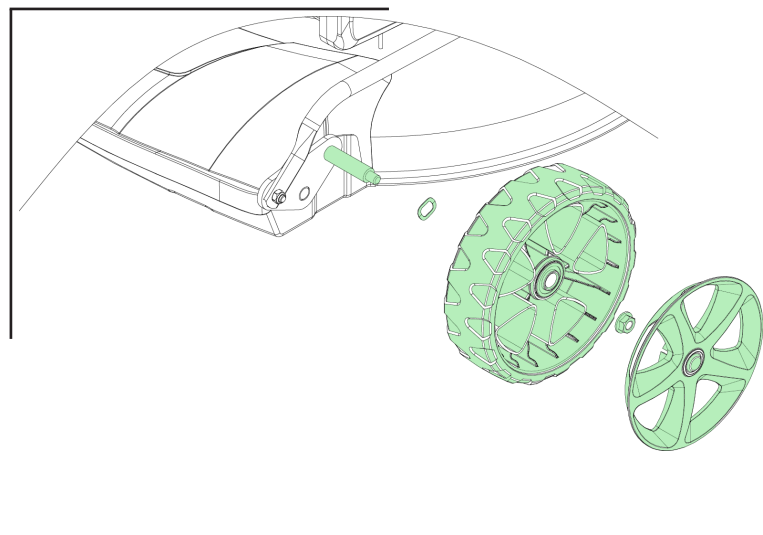
**M4**



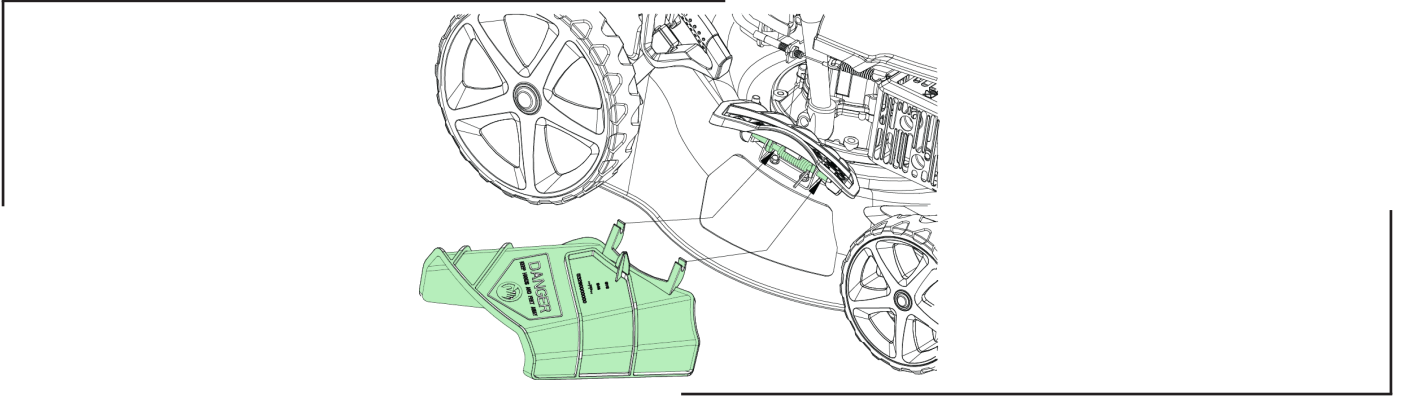
**M5**



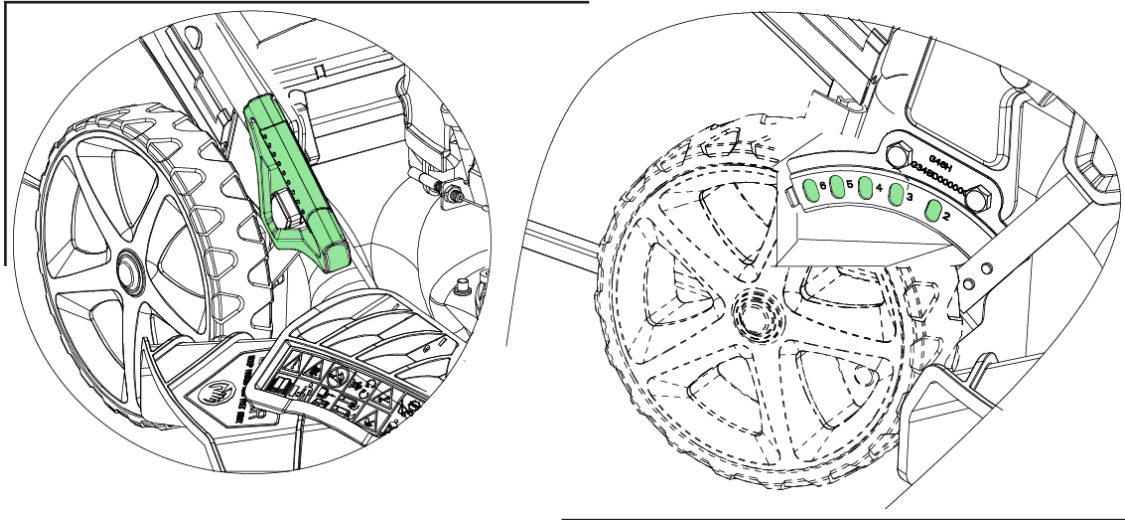
**M6**



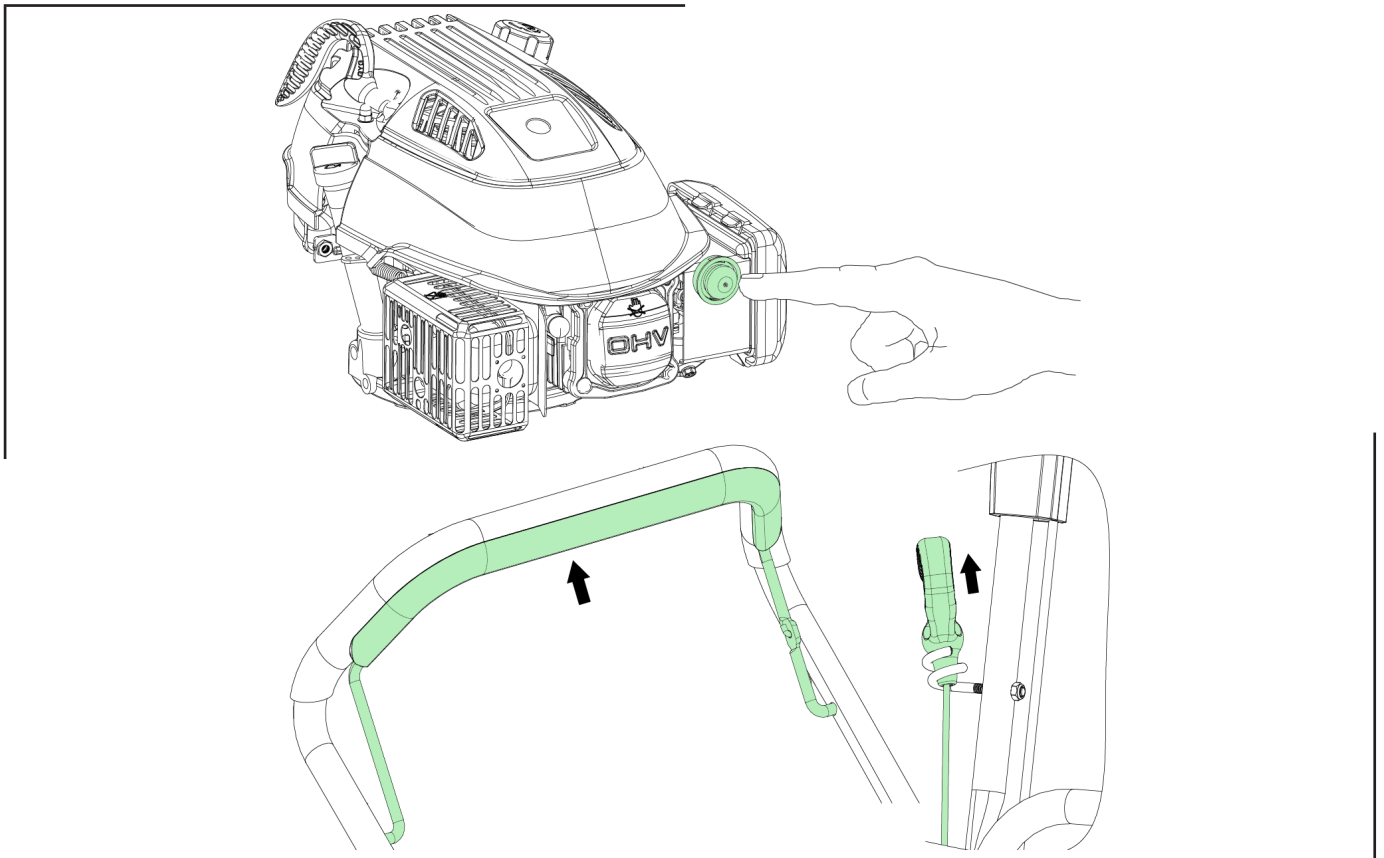
**M7**



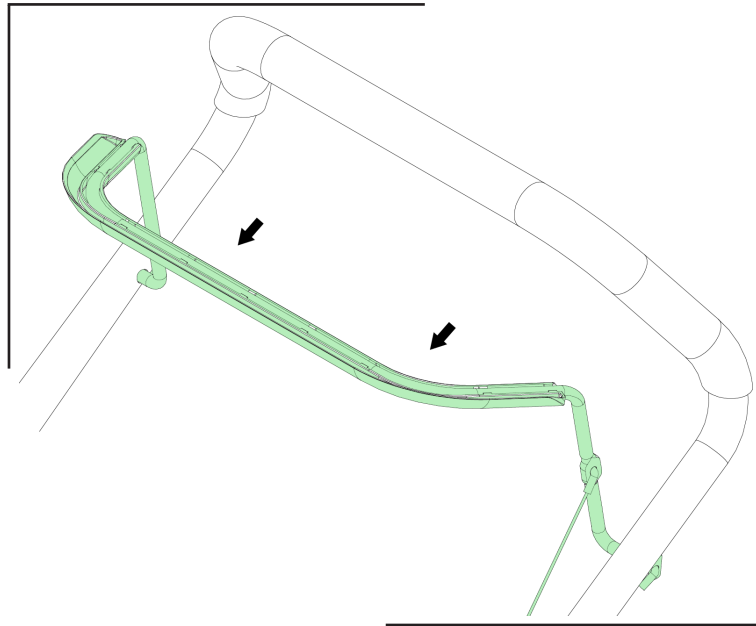
**F1**



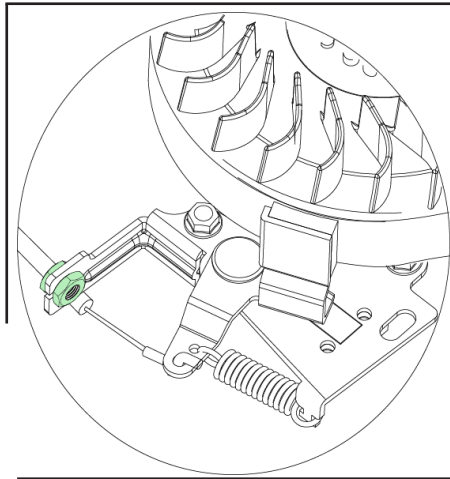
**F2**



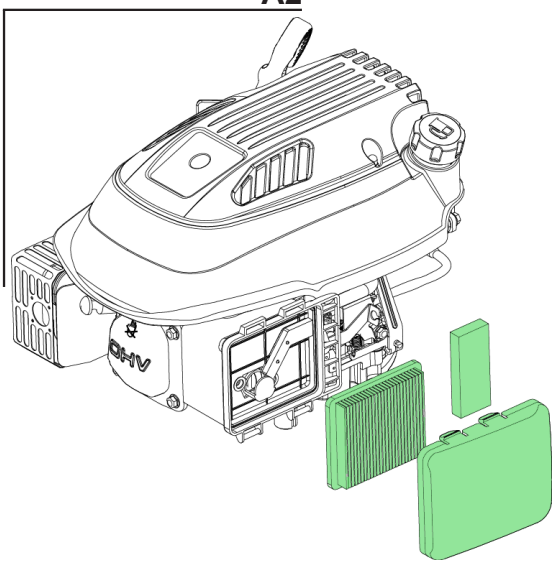
**F3**



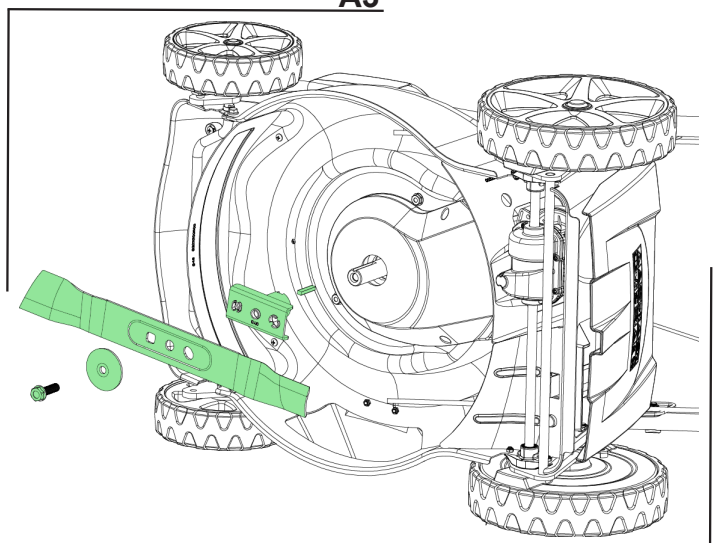
**A1**



**A2**



**A3**





## Dansk Original brugsanvisning

---

Sikkerhedsforskrifter .....	1
Identifikation af dele .....	2
Montering .....	2
Kabeljustering .....	2
Betjening .....	3
Olieskift .....	3
Luffilter .....	3
Tændrør .....	4
Opbevaring og vedligeholdelse .....	4
Garantibestemmelser .....	4
Tekniske specifikationer .....	30
Fejlfinding .....	34
CE Overensstemmelseserklæring .....	41

## Sikkerhedsforskrifter

---

### Generel sikkerhed

- ⚠ Placér ikke hænder og fødder i nærheden af eller under roterende dele.
- ⚠ Læs denne brugsanvisning grundigt. Sørg for at lære de forskellige kontrolfunktioner, indstillinger og håndtag på udstyret at kende.
- ⚠ Find ud af, hvordan du standser enheden, og kontroller, at du ved, hvordan nødstopet virker.
- ⚠ Lad aldrig børn eller personer, der ikke har læst denne brugsanvisning, bruge maskinen. Bemærk, at der kan være lokale bestemmelser, der indeholder begrænsninger for operatørens alder.
- ⚠ Hvis du føler dig utilpas, eller hvis du har indtaget alkohol eller medicin, bør du ikke betjene maskinen.
- ⚠ Inspicer altid maskinen før brug. Kontrollér, at der ikke er slidte eller beskadigede dele.
- ⚠ Udskift slidte eller beskadigede dele og skruer sætvis for at opretholde ligevægt.
- ⚠ Operatøren er ansvarlig for andre personers sikkerhed.
- ⚠ Benyt aldrig maskinen i nærheden af børn eller dyr.
- ⚠ Operatøren vil blive holdt ansvarlig for eventuelle ulykker, eller hvis der opstår fare for andre personer og deres ejendom.
- ⚠ Inspicér grundigt det område, hvor udstyret skal anvendes, og fjern eventuelle fremmedlegemer.
- ⚠ Undlad at påfylde brændstof indenfor, eller mens motoren kører.
- ⚠ Spildt benzin er yderst brandfarlig, påfyld aldrig, mens motoren stadig er varm.
- ⚠ Aftør spildt benzin før start af motoren. En varm motor kan antænde spildt benzin og derved forårsage brand eller eksplosion!
- ⚠ Det er påkrævet at bære støvler med skridsikre såler og stålkappe. Undgå at bære løstsiddende tøj.

## Betjening

- ⚠ Stop straks motoren ved kontakt med et fremmedlegeme, fjern tændrørshætten, og inspicér maskinen grundigt for skader. Reparer skaden, før du fortsætter.
- ⚠ Hvis maskinen begynder at vibrere unormalt, skal du stoppe motoren og undersøge årsagen med det samme. Vibrationer er normalt et tegn på skader.
- ⚠ Sluk altid motoren og kontrollér, at alle bevægelige dele er standset helt før udførelse af reparationer, justeringer eller eftersyn.
- ⚠ Udvis ekstra forsigtighed ved arbejde på skråninger.
- ⚠ Betjen aldrig maskinen i hurtigt tempo.
- ⚠ Undlad at overbelaste maskinens kapacitet ved at forsøge at skubbe den for stærkt.
- ⚠ Undlad at køre med passagerer.
- ⚠ Tillad aldrig tilskuere at opholde sig foran enheden.
- ⚠ Betjen kun maskinen i dagslys eller i fuldt oplyste områder.
- ⚠ Sørg for godt fodfæste og hold godt fast i håndtagene. Gå, løb aldrig.
- ⚠ Undlad at betjene maskinen med bare fødder eller iført sandaler.
- ⚠ Udvis ekstra forsigtighed ved ændring af retning på skråninger.
- ⚠ Forsøg aldrig at foretage justeringer, når motoren kører.
- ⚠ Udvis ekstra forsigtighed, når du skubber eller trækker maskinen baglæns
- ⚠ Betjen aldrig maskinen inden døre eller i områder med lav ventilation. Udstødningen fra motoren indeholder kuliite. Manglende overholdelse heraf kan medføre permanent skade eller dødsfald.

## Benzinsikkerhed

- ⚠ Udvis stor forsigtighed ved kontakt med benzin.
- ⚠ Benzin er yderst brandfarlig, og dampene er eksplosive. Der kan opstå alvorlig personskade, hvis du spilder benzin på dig selv eller på dit tøj. Skyl straks huden, og skift tøj med det samme!
- ⚠ Anvend kun en godkendt benzinbeholder. Brug ikke en sodavandsflaske eller lignende!
- ⚠ Sluk alle cigaretter, cigarer, piber og øvrige antændingskilder.
- ⚠ Genopfyld aldrig maskinen indenfor.
- ⚠ Lad motoren køle af før påfyldning af benzin
- ⚠ Undlad at fylde tanken mere end 2,5 cm under påfyldningsstudsens, så der er plads til, at brændstoffet udvide sig.
- ⚠ Sørg for, at benzindækslet er skruet godt fast efter påfyldning.
- ⚠ Brug aldrig låsefunktionen på benzinpistolen ved påfyldning.
- ⚠ Undlad at ryge under påfyldning.
- ⚠ Påfyld aldrig benzin inde i en bygning, eller hvor benzindampe kan komme i kontakt med en antændingskilde.
- ⚠ Hold benzin og motor på afstand af apparater, blus, udendørs grill, elektriske apparater, maskinværktøj osv.

## Vedligeholdelse og opbevaring

- ⚠ Stop motoren ved udførelse af vedligeholdelsesarbejde og rengøring, ved udskiftning af værktøj og under transport på andre måder end ved egen kraft.
- ⚠ Kontroller jævnlige, at alle skrue og møtrikker er fastspændt. Stram dem igen om nødvendigt.
- ⚠ Motoren skal være helt afkølet før opbevaring inden døre eller ved overdækning.
- ⚠ Hvis maskinen ikke er i brug i en periode, henvises til instrukserne i denne brugsanvisning.
- ⚠ Vedligehold eller udskift sikkerheds- og instruktionsmærkater efter behov.
- ⚠ Brug kun originale reservedele eller tilbehør. Hvis der ikke anvendes originale dele eller tilbehør, bortfalder garantien.

## Diverse

- ⚠ Der er ikke påfyldt olie på motoren.
- ⚠ Tjek altid motor olieniveau før start.
- ⚠ Fabriksmonterede styreanordninger, f.eks. koblingskabler monteret på håndtaget, må ikke fjernes eller blotlægges.
- ⚠ Tøm kun benzintanken udenfor. Benzin er yderst brandfarlig, og dampene er eksplosive.
- ⚠ Kontrollér, at maskinen står ordentligt fast under transport, f.eks. på en ladvogn.

Plæneklipperen er fremstillet i henhold til de seneste sikkerhedskrav. Disse omfatter et knivbremsesystem, der standser motor og kniv på 3 sekunder, når knivbremsen aktiveres. Enhver sikkerhedsforanstaltning er kun effektiv, når den bliver fulgt nøjagtigt. Følg nedenstående beskrivelse nøje, når du monterer din plæneklipper.

## Identifikation af dele

---

Se Illustration ID

Bemærk, illustrationerne kan variere fra din aktuelle model

- B. Håndtag for motorstop
- C. Rekylstarter
- D. Vingemøtrik
- H. Benzinpåfyldning
- I. Luftfilter
- J. Udstødning
- K. Tændrør
- L. Oliepåfyldning
- P. Højdejustering \*
- Q. Sideudkaster skærm \*
- R. Primer \*

\* - Kan variere fra faktisk model

## Montering

---

### Udpakning: Illustration M1

Fjern plæneklipperen fra kassen. Træk maskinen ud! Kassen indeholder:

- 1 stk. plæneklipper
- 4 stk. vingemøtrik sæt, bestående af fingermøtrikker, bolte samt skiver (Se ID; D)

**Advarsel: Pas på at kabel ikke kommer i klemme.**

### Styr og højdejustering: Illustration M2

Styret kan højdejusteres så den passer bedst til din arbejdsdag. Før du monterer styret, kan det være en god ide at have besluttet sig for, hvilken arbejds højde bedste passer dig.

1. Monter nedre styrrør på klippeskjold
2. Monter vingemøtrik sæt fra indersiden i beslag for styr og nedre styrrør.
3. Monter øvre styrrør på nedre styrrør. Fastgør med vingemøtrik sæt fra indersiden af styret.
4. Tilpas kabler og fastgør med kabelholdere.

### Montering af motorstopkabel: Illustration M3

1. Skub med et let tryk, den øverste bøjle (ID:B) fremad.
2. Isæt motorstop kabel fra ydersiden i hullet i bøjle ID:B og lås.

### Montering af kabler rekylstarter: Illustration M4

1. Træk og hold bøjle for motorstop inde, for at frigøre startsnor grebet på motorblokken.
2. Træk startsnoren forsigtigt ud af motorblok. (Motorstopbøjle SKAL holdes inde imens)
3. Monter grebet for startsnoren i holderen på styret
4. Slip bremsebøjlen og rekylstarter grebet.

### Montering af brystplade illustration M5\*

1. For modeller med brystplade med kopholder følg illustration M5-1
2. For modeller med brystplade følg illustration M5-2

\*Bemærk: ikke alle modeller har brystplade

### Montering af hjul illustration M6\*

1. Monter 2 forhjul og 2 baghjul\* som vist i illustration.

\*illustrationerne kan variere fra din aktuelle model.

### Sideudkaster: Illustration M7

1. Løft klappen og isæt sideudkaster skærm. Monter samtidig bioklip for at slå græs med sideudkast.

## Kabeljustering

---

Følgende kabler kan være nødvendige at efterjustere: Illustration A1

### Justering af kabel for motorstop

Hvis man oplever slæk i motorstopkabel, kan dette løses ganske enkelt ved at skrue på bolten nede ved motor.



## Betjening

---

### Kontroller og påfyld altid motorolie før start! Læs og anvend instruktionerne i den vedlagte start guide.

Olieniveauet skal altid være mellem min. og maks. på oliepinden. Efterfyld med SAE-30 olie. Der skal ca. 0,6 l. motorolie i motoren. Brug kun blyfri 95 oktan brændstof på motoren. Overfyld aldrig tanken.

### Indstilling af klippehøjde: Illustration F1 (Illustration kan variere fra din aktuelle model)

Plæneklipperen har 6 forskellige højdeindstillinger på hvilken højde græsset skal have. Klippehøjden spænder fra 25 mm til 75 mm

### Start

Start aldrig plæneklipperen direkte i højt græs

### Rekylstart med primer

Illustration F2

1. Tryk primer pumpen ind flere gange i første omgang ca. 1-3 gang suppler evt. med op til 3-5 gange.  
Bemærk: Det er ikke muligt at drukne motoren.
2. Aktiver bøjle for motorstop dette vil løsne motorbremsen.
3. Træk forsigtigt i rekylstarteren, indtil der mærkes modstand. Træk derefter kraftigt i rekylstarteren for at starte motoren. Lad startsnoren forsigtigt glide tilbage i startposition.
4. Aktiver bøjle for fremdrift for at starte selvtræk.

Bemærk: Så længe der arbejdes med maskinen skal motorstop bøjlen være aktiveret ellers stopper motoren.

### Stop: Illustration F3

1. Slip stop og fremdrift bøjle for at standse plæneklipperen og motoren.

Bemærk: Knivene vil stadig rotere i op til 3 sekunder efter standsning.

## Olieskift

---

Olien bør skiftes første gang efter ca. 2 timer, derefter mindst 1 gang om året.

Der skal anvendes et olieskiftersæt,  
Tex Parts: 40-11336  
Olie og Oliesugersæt medfølger ikke!

Brug et oliesugersæt og gør som følgende:

1. Start motoren og lad den køre i 5 min eller indtil motoren er varm og sluk. Dette vil forlænge motorens levetid. En varm motor gør olie mere flydende og dermed lettere at dræne.
2. Sug med kanylen fra olieskiftersættet, olien op gennem olie påfyldningshul. Brug slangen at nå helt ned i bundkarret.
3. Aftap den brugte olie i en tom dunk.
4. Påfyld ny olie på motoren, type SAE30. (0,6 liter) Gem den tomme oliedunk til næste gang
5. Tjek på oliepinden, at oliemængden er korrekt. (Min /Maks)

Husk at skaffe dig af med den brugte olie, så det ikke er til gene for naturen. Brug din lokale genbrugsstation.

## Luftfilter

---

Luftfilteret skal efterses og renses jævnligt. Hvis filteret ikke er blevet rensset i en længere periode, vil dette kunne mærkes på motorens kraftoverførsel, samt kunne beskadige motoren.

### Se Illustration A2

1. Rengør let omkring luftfilteret inden dækslet fjernes.
2. Tryk de to flapper ned, træk forsigtigt i dækslet.
3. Tag forsigtigt papirfilteret ud og undersøg det. Børst det med en blød børste. Hvis det er meget snavset, skal det udskiftes. Pas på der ikke kommer snavs ind i indsugningen.
4. Afvask det sorte skumelement i højre side i varmt vand med sæbe.
5. Tryk vandet ud af elementet og lad det tørre. Dryp et par dråber SAE-30 olie på skumelementet, så det bliver let fugtigt af olie, og jævnt fordelt. Tryk forsigtigt evt. overskydende olie ud. Elementet sættes igen på plads.
6. Vær opmærksom på at alle dele er samlet rigtigt og lukket korrekt, som vist på billedet.

## Kniv

---

### Inspektion af kniv

- Vip plæneklipperen med fronten opad.
- Efterses klingens for skader, revner og overdreven rust eller korrosion.
- Kontrollér, at knivbolten er fastspændt.

**Bemærk:** En sløv kniv kan slibes! Men en kniv, der er slidt, bøjet, revnet eller på anden måde beskadiget, skal udskiftes.

### Montering af kniv: Se illustration A3

Hvis du fjerner kniven for at slibe eller udskifte den, skal du bruge en momentnøgle og nogle kraftige handsker for at beskytte dine hænder.

1. Løsn knivbolten. Brug en træklods for at forhindre klingens i at dreje med rundt.
2. Fjern bolt, skive, kniv og knivholder i nævnte rækkefølge
3. Slib eller udskift kniv.
4. Isæt knivholder, kniv, skive og knivbolt i nævnte rækkefølge.
5. Fastspænd knivbolten. Brug en træklods for at forhindre klingens i at dreje med rundt.

**Advarsel:** En kniv skal slibes så den er i 100 % balance, ellers kan der opstå vibrationer der kan beskadige motoren. Skade på motor som følge af fejl slibning er ikke dækket af garantibestemmelserne Vi anbefaler derfor at lade et serviceværksted foretage slibningen!

## Tændrør

---

1. Fjern tændrørshætten.
2. Børst skidt og snavs væk fra tændrøret.
3. Brug en tændrørsnøgle til at løsne tændrøret.
4. Tjek om isoleringen er intakt.
5. Rens tændrøret med en stålborste.
6. Mål elektrodeafstanden, pas på ikke at beskadige elektroden.
7. Afstanden bør være: 0,7 - 0,8 mm
8. Hvis tændrøret er ubeskadiget, monter tændrøret igen. (ellers udskift)  
TEX varenummer 40-11294
9. Monter tændrørshætten.

## Opbevaring og vedligeholdelse

---

**Vedligehold løbende din plæneklipper:** Kontroller løbende alle bolte, skruer, møtrikker. Sørg altid for at kniven er skarp. Det er en god idé at tage din plæneklipper til et årligt service tjek hos din autoriserede serviceforhandler. Se nærmeste serviceværksted på [www.texas.dk](http://www.texas.dk).

**Opbevaring:** Efter brug bør din plæneklipper opbevares i et tørt rum. Rengør maskinen efter hvert brug. Græs og snavs skal løbende fjernes fra undersiden af klippeskjoldet. Ved tipning af plæneklipperen (for rengøring) anbefales det at tippe forenden opad (max. 45 grader). Tipper du den til siden, skal karburator og luftfilter altid vende opad, da olien ellers kan løbe ud og ødelægge motoren. Vær opmærksom på at fjerne tændrørshætten, før klipperen vedligeholdes.

**Vinteropbevaring:** Tøm benzintanken helt, og lad derefter motoren køre indtil benzinen i karburatoren er opbrugt. Tændrørshætten fjernes. Fjern tændrøret og tilsæt en teskefuld motorolie i tændrørsåbningen. Træk i startsnoren for at fordele olien. Derefter monteres tændrøret igen, men ikke hætten. Skift olie jfr. afsnittet olieskift. Til sidst rengøres klipperen grundigt. Vrid en klud i olie og smør de forskellige dele for at modvirke rust.

## Garantibestemmelser

---

- Der ydes 3 års garanti på din plæneklipper (gælder kun for Danmark).
- Garantien omfatter materiale- og/eller fabrikationsfejl.
- Der ydes ikke garanti for skader opstået pga. slid, samt dårlig behandling og manglende vedligeholdelse.
- Garantien dækker ikke rensning af brændstofsystemet, udskiftning/justering af startsnor, startfjeder, tændrør, knive/knivholder, remme og kabler eller evt. batteri, idet disse er indbefattet af naturligt slid.
- Garantien dækker ikke, hvis der er anvendt uoriginale reservedele.
- Hvorvidt en sag er en garantisag eller ej, afgøres i hvert tilfælde af et autoriseret serviceværksted.
- Din købskvittering er gældende som garantibevis, hvorfor den altid bør gemmes.
- Hvis du starte motoren uden påfyldning af olie, vil denne blive beskadiget og vil ikke kunne repareres og derfor ikke være dækket af garantien.

Husk: Ved anmodning om garanti reparation, skal modelnummer og serienummer altid oplyses. De kan findes på CE-mærket som sidder på skjoldet bag motoren.

## GB Original instructions

---

Safety.....	5
Identification of the parts .....	6
Mounting .....	6
Cable Adjustment.....	6
Operation .....	7
Oil change .....	7
Air Filter.....	7
Blade.....	7
Spark plug.....	8
Storage and maintenance .....	8
Warranty.....	8
Technical specifications .....	30
Troubleshooting .....	35
CE Certificate of conformity.....	41

## Safety

---

### Setup

- ⚠ Do not put hands or feet near or under rotating parts.
- ⚠ Read this manual carefully. Make sure that you are familiar with the different controls, settings and handles of the equipment.
- ⚠ Know how to stop the unit and ensure that you are familiar with emergency stop.
- ⚠ Never allow children or people unfamiliar with these instructions to use the machine. Note, that local regulations can restrict the age of the operator.
- ⚠ If you feel unwell, tired or have consumed alcohol or drugs, do not operate the machine.
- ⚠ Always inspect the machine before usage Ensure that no parts are worn or damaged.
- ⚠ Replace worn out or damaged elements and bolts in sets to preserve balance.
- ⚠ The operator of the machine is responsible for people's safety.
- ⚠ Never use the machine near children or animals.
- ⚠ The operator of the machine is held liable for any accidents or hazards to other people and their property.
- ⚠ Thoroughly inspect the area, where the equipment is to be used, if necessary remove any foreign objects.
- ⚠ Do not refuel gasoline indoors or while the engine is running.
- ⚠ Spilled gasoline is extremely flammable, never refuel while the engine is still hot.
- ⚠ Wipe off any spilled gasoline before starting the engine. Spilled gasoline on a hot engine may cause a fire or explosion!
- ⚠ Boots with non-slip soles with steel jacket is required. Avoid loose-fitting clothes.

## Operation

- ⚠ After striking a foreign object, stop the engine immediately, remove the spark plug cap and inspect the machine thoroughly for damage. Repair the damage before continuing.
- ⚠ If the machine should start to vibrate abnormally, stop the engine and check immediately for the cause. Vibration is generally a warning of damage.
- ⚠ Always turn off the engine and ensure that all moving parts have come to a complete stop before making any repairs, adjustments, or inspections.
- ⚠ Exercise extreme caution when operating on slopes.
- ⚠ Never operate the machine at a fast pace.
- ⚠ Do not overload machine capacity by attempting to push at too fast a rate.
- ⚠ Do not carry passengers.
- ⚠ Never allow any bystanders in front of unit.
- ⚠ Only operate the machine at daylight or in fully illuminated areas.
- ⚠ Ensure a stable foothold and always keep a firm hold on the handles. Always walk, never run.
- ⚠ Do not operate the machine when barefoot or wearing sandals.
- ⚠ Exercise extreme caution when changing direction on slopes
- ⚠ Never attempt to make any adjustments, while the engine is running.
- ⚠ Use extreme caution when reversing or pulling the machine backwards
- ⚠ Never operate the engine indoor or in areas with low ventilation. The exhaust from the engine contains carbon monoxide. Failure to observe could result in permanent injury or death.

### Gasoline safety

- ⚠ Use extreme care in handling gasoline.
- ⚠ Gasoline is extremely flammable and the fumes are explosive. Serious personal injury can occur, when gasoline is spilled on yourself or your clothes. Rinse your skin and change clothes immediately!
- ⚠ Use only an approved gasoline container. Do not use soft drink bottle or similar!
- ⚠ Extinguish all cigarettes, cigars, pipes and other sources of ignition.
- ⚠ Never refuel your machine indoors.
- ⚠ Let the engine cool down before refilling
- ⚠ Never fill the fuel tank to more than 2.5 cm below filler in order to provide space for fuel to expansion.
- ⚠ After refueling, ensure that the cap tighten securely.
- ⚠ Never use the lock-function on the gasoline gun, when refueling.
- ⚠ Do not smoke while refueling.
- ⚠ Never refuel gasoline inside a building or where gasoline fumes may get in contact with an ignition source.
- ⚠ Keep gasoline and engine away from appliance, pilot lights, barbecues, electric appliances, power tools, etc.

## Maintenance and storage

- ⚠ The engine shall be stopped when carrying out maintenance and cleaning operations, when changing tools and when being transported by means other than under its own power.
- ⚠ Check regularly that all bolts and nuts are tightened. Retighten if necessary.
- ⚠ The engine must be completely cooled before storing indoors or covered.
- ⚠ If the machine unused for a period of time, please refer to the instructions in this manual.
- ⚠ Maintain or replace safety and instruction labels, as necessary.
- ⚠ Only use original spare parts or accessories. If not original parts or accessories is used, the liability is no longer applied.

## Miscellaneous

- ⚠ The motor is not pre-filled with oil.
- ⚠ Always before start check the engine oil level.
- ⚠ Factory-fitted control devices, such as the handle-mounted clutch cable, must not be removed or exposed.
- ⚠ Only drain the fuel tank outdoors. Gasoline is extremely flammable and the fumes are explosive.
- ⚠ Ensure that the machine is properly secured when transported on a flatbed etc.

The lawnmower is manufactured according to the latest safety requirements. These include a blade brake that stops the motor and blade in 3 seconds when the blade brake. Every precaution is only effective when it is followed exactly. Use the following description when you mount your lawnmower.

## Identification of the parts

---

See Illustration ID

Notice: the illustrations may vary from your present model

- B. Handlebar for engine brake
- C. Recoil starter
- D. Wing nut
- H. Gasoline filling cap
- I. Air Filter
- J. Exhaust
- K. Spark plug
- L. Oil cap
- P. Height adjustment\*
- Q. Side discharge guard\*
- R. Primer\*

\* - may vary from your actual model.

## Mounting

---

### Unpacking: Illustration M1

Remove the mower from the box by pulling the machine out from the side. The box contains:

- 1 pcs mower
- 4 pcs wing nut set consisting of wing nuts, bolts and washers. (See ID; D)

**Warning: Ensure that cable is not pinched.**

### Handlebar and height adjustment: Illustration M2

The handlebars are height adjustable. This means that they can be adjusted so that it best fits you. Before you

install the handlebar, it may be a good idea to have decided which height is best for you.

1. Mount the lower handlebar tube to the cutting deck
2. Attach the wing nut from the inside of the side bracket and into the lower handlebar.
3. Attach the upper handlebar on the lower. Fasten with wing nut from the inside of the handlebar.
4. Customize cable and secure with cable clamps

### Mounting the engine brake cable: Illustration M3

1. Gently push the top handlebar ID:B forward
2. Insert the engine brake cable from the outside, into the hole in the bracket on handlebar ID:B and lock.

### Mounting the recoil-starter: Illustration M4

1. Pull the engine brake handlebar and hold, in order to release the starter cord on the engine.
2. Pull gently the starter cord from the engine (Engine brake handlebar MUST be hold)
3. Attach the starter grip on the rack of handlebar.
4. Release the engine brake handlebar and the starter grip.

### Mounting the breastplate: illustration M5\*

1. For models with breastplate with cup holder follow illustration M5-1
2. For models with breastplate follow illustration M5-2

\*Note: Not all models do have breastplate

### Mounting the wheel illustration M6 \*

1. Mount the 2 front and 2 rear wheels as shown in the illustration.

\*The illustration may vary from your present model

### Side discharge guard: Illustration M7\*

1. Lift the side guard and insert side discharge guard. Then insert the mulching plug in rear discharger to mow with side discharge function.

## Cable Adjustment

---

### The following cables may be necessary to readjust: Illustration A1

#### Adjusting the engine brake cable

If you experience slack in engine brake cable, this can be solved simply by tighten or loosen the bolt on the engine block.

## Operation

---

**Always check and refill oil before the start!  
Read and apply the instructions given in the  
enclosed start guide!**

The oil level should always be between min. and max on the dipstick. Fill with SAE-30 oil. There should be total 0.6 liter oil in the engine. Use only unleaded 95 octane fuel to the engine. Never overfill the tank.

### Cutting height adjustment: Illustration F1

The illustrations may vary from your actual model  
The mower has 6 different heights. The cutting height ranges from 25 mm to 75 mm

**Start:** Never start the mower directly on long grass.

### Recoil with primer, illustration F2

1. Push the primer several times, first time push 1-3 times, if necessary supplement with up to 3-5 times.  
Note: It is not possible to drown engine
2. Hold the handlebar for the engine brake; this will release the engine brake.
3. Pull the recoil starter gently until you feel resistance in the rope, then pull quickly and energetic. Do not at any time let go of the recoil starter but slide it gently into starting position.
4. Hold the bar for self-propelled in order to start mowing

**Note:** As long as operating the mower, the bar forengine brake must be engaged.

### Stop: Illustration F3

1. Release the engine brake and self-propelled bar to turn off the mower and the engine

**Note: The blades will still rotate at up to 3 seconds after stopping.**

## Oil change

---

Oil should be changed for the first time after 2 hours, then at least 1 time per year.

You will need an oil extractor kit. Tex Parts: 40-11336

Oil and oil extractor kit is not included

Use an extractor kit and do as follows:

1. Turn on the engine and let it run for 5 min or until the engine is hot. A hot engine liquefies the oil which makes it easier to drain.
2. Suck the oil up through the oil filler hole using the syringe that came with the oil extractor kit. Use the hose to reach the sump.
3. Transfer the used oil into a empty container.
4. Fill the engine with SAE-30 oil.
5. Check the oil level using the dipstick. (Min / Max)

**Remember to dispose the used oil so that it does no harm to nature. Use your local recycling station.**

## Air Filter

---

The air filter should be inspected and cleaned regularly. If the filter has not been cleaned for a long time, the engine's power will drop.

### See Illustration A2

1. Clean around the air filter before removing the cap.
2. Push the two flaps down and gently pull the cover
3. Carefully remove the paper filter and inspect it. Brush it with a soft brush. If it is very dirty, replace it. Be careful that no dirt gets into the inlet.
4. Wash the black foam element in the right side in warm water and soap.
5. Press the water out of the foam element and let it dry. Put a few drops of SAE-30 oil on the filter to moisten it lightly. Carefully squeeze any surplus oil out of the foam element and reattach.
6. Please note that all parts are assembled correctly and properly closed, as shown in the picture.

## Blade

---

### Inspection of the blade

- Tilt the mower with the front upwards.
- Inspect blade for damage, cracks or excessive rust or corrosion.
- Check that the blade bolt is tightened.

**Note:** A dull blade can be sharpened! But a blade that is worn, bent, cracked or otherwise damaged must be replaced.

### Removing the blade: See illustration A3

If you remove the blade to sharpen or replace it, you must use a torque wrench and some heavy gloves to protect your hands.

1. Loosen the blade bolt. Use a piece of wood to prevent the blade from turning around.
2. Remove the bolt, washer, blade and blade holder in that order
3. Sharpen or replace the blade.
4. Insert the blade holder, blade, washer and bolt in that order.
5. Tighten the blade bolt. Use a piece of wood to prevent the blade from turning around.

Warning: A blade must be sharpened so it is in 100 % balance, otherwise it may cause vibrations that could damage the engine. Damage to engine due to faulty sharpening is not covered by warranty. We therefore recommend letting a service center sharpen the blade.

## Spark plug

---

1. Remove the spark plug.
2. Brush off dirt from the spark plug.
3. Use a spark plug wrench to loosen the spark plug.
4. Check the insulation is intact.
5. Clean the spark plug with a wire brush.
6. Measure the electrode, taking care not to damage the electrode.
7. The distance should be: 0.7 to 0.8 mm
8. If the spark plug is undamaged refit or replace. TEX-Part 40-11294
9. Reattach the spark plug.

## Storage and maintenance

---

**Maintain your lawnmower:** Check all bolts, screws, nuts and deck. Always make sure that the blade is sharp. It's a good idea to take your lawn mower to an annual service check with your authorized service dealer. See your nearest service center at [www.texas.dk](http://www.texas.dk).

**Storage:** After use the lawnmower kept in a dry and clean room. Clean the machine after every use. Grass and dirt must be removed from the underside of the deck. By tipping the mower (for cleaning) is recommended to tilt the front up (max. 45 degrees). If you tilt it sideways, the carburetor and air filter always face upwards, since oil may run out and destroy the engine. Be aware that removing the spark plug before the mower maintenance.

**Winter storage:** Empty the fuel tank and let the engine run until the gasoline in the carburetor is used up. Spark plug removed. Remove the spark plug and add a teaspoon of oil (engine oil) in the hole. Pull the starter to distribute oil. Mount the spark plug, but no cable. Change oil cf. the section above. Finally, the mower cleaned thoroughly. Dip a cloth in oil and lubricating the various parts to prevent rust.

## Warranty

---

- There is 2 years warranty on your lawnmower.
- The warranty covers materials and/or workmanship.
- No guarantee for damage due to wear and the poor treatment and lack of maintenance.
- The warranty does not cover cleaning the fuel system, replacement/adjustment of the starting cord, starter springs, spark plugs, blade/blade holder, straps and cables or any battery, as these are a result of ordinary wear.
- The warranty does not cover if unoriginal parts have been used.
- Whether a case is a warranty claim or not is determined in each case by an authorized service center.
- Your receipt is your warranty note, why it should always be kept safe.
- If you start the engine without adding oil, it will be damaged and cannot be repaired and therefore not covered by the warranty.

**REMEMBER:** The purchase of spare parts as well as any request for warranty repair, model number and serial number should always be informed. They can be found on the CE-label on the machine! I



## DE Übersetzung der Originalbetriebsanleitung

Sicherheitsvorkehrungen.....	9
Identifizierung der Teile.....	10
Montage.....	10
Kabeleinstellung.....	11
Betrieb.....	11
Ölwechsel.....	11
Luffilter.....	11
Klinge.....	12
Wartung der Zündkerze.....	12
Aufbewahrung und Wartung.....	12
Garantiebedingungen.....	12
Technische Daten.....	31
Fehlerbehebung.....	36
CE-Konformitätserklärung.....	41

## Sicherheitsvorkehrungen

### Einrichtung

- ⚠ Bringen Sie niemals Hände oder Füße in die Nähe von rotierenden Teilen oder darunter.
- ⚠ Lesen Sie dieses Handbuch sorgfältig durch. Achten Sie darauf, dass Sie mit den verschiedenen Steuerelementen, Einstellungen und Griffen gut vertraut sind.
- ⚠ Sie müssen wissen, wie die Einheit gestoppt wird, und darauf achten, dass Sie mit dem Not-Ausschalter vertraut sind.
- ⚠ Lassen Sie niemals Kinder oder mit diesen Anweisungen nicht vertraute Personen die Maschine benutzen. Hinweis: Lokale Vorschriften können das Alter des Bedieners einschränken.
- ⚠ Bedienen Sie die Maschine nicht wenn Sie sich unwohl fühlen, müde sind oder Alkohol oder Drogen konsumiert haben.
- ⚠ Überprüfen Sie die Maschine immer vor Gebrauch. Vergewissern Sie sich davon, dass keine Teile verschlissen oder beschädigt sind.
- ⚠ Ersetzen Sie zusammengehörige verschlissene oder beschädigte Elemente und Bolzen immer gleichzeitig, damit das Gleichgewicht gewahrt bleibt.
- ⚠ Der Bediener der Maschine ist für die Sicherheit Anwesender verantwortlich.
- ⚠ Benutzen Sie niemals die Maschine in der Nähe von Kindern oder Tieren.
- ⚠ Der Bediener der Maschine wird haftbar gemacht für Unfälle oder für die Gefährdung anderer Personen und ihres Eigentums.
- ⚠ Überprüfen Sie sorgfältig die Umgebung, in der die Ausrüstung eingesetzt werden soll. Nötigenfalls entfernen Sie alle Fremdkörper.
- ⚠ Tanken Sie kein Benzin in geschlossenen Räumen oder bei laufendem Motor.
- ⚠ Verschüttetes Benzin ist hochentzündlich. Tanken Sie nie wenn der Motor noch heiß ist.
- ⚠ Wischen Sie ggfs. verschüttetes Benzin auf, bevor Sie den Motor starten. Es könnte einen Brand oder eine Explosion verursachen!
- ⚠ Stiefel mit rutschfester Sohle und Stahlkappe sind erforderlich. Vermeiden Sie lose Kleidung

### Betrieb

- ⚠ Wenn ein Fremdkörper getroffen wurde, stoppen Sie sofort den Motor, entfernen Sie den Zündkerzenstecker und untersuchen Sie die Maschine gründlich auf Beschädigung. Reparieren Sie Beschädigung, bevor Sie fortfahren.

- ⚠ Sollte die Maschine anfangen, ungewöhnlich zu vibrieren, dann stoppen Sie die Maschine und untersuchen Sie sofort die Ursache. Vibration ist im allgemeinen ein Hinweis auf Beschädigung.
- ⚠ Vor allen Reparaturen, Einstellungen oder Überprüfungen stellen Sie immer den Motor ab und vergewissern Sie sich, dass alle bewegten Teile vollkommen stillstehen.
- ⚠ Seien Sie äußerst vorsichtig beim Arbeiten an Hängen.
- ⚠ Betreiben Sie die Maschine niemals bei schnellem Tempo.
- ⚠ Überlasten Sie die Kapazität der Maschine nicht durch den Versuch, zu schnell zu arbeiten.
- ⚠ Nehmen Sie keine Passagiere mit.
- ⚠ Erlauben Sie Umstehenden nicht, sich vor der Einheit aufzuhalten.
- ⚠ Betreiben Sie die Maschine nur bei Tageslicht oder auf voll ausgeleuchteten Flächen.
- ⚠ Sorgen Sie für einen festen Stand und halten Sie die Griffe immer gut fest. Gehen Sie immer, rennen Sie niemals.
- ⚠ Betreiben Sie die Ausrüstung nicht barfuß oder in Sandalen.
- ⚠ Seien Sie äußerst vorsichtig, wenn Sie auf Hängen die Richtung ändern.
- ⚠ Versuchen Sie niemals bei laufendem Motor irgendwelche Anpassungen vorzunehmen.
- ⚠ Seien Sie äußerst vorsichtig beim Rückwärtsfahren, oder wenn Sie die Maschine rückwärts ziehen.
- ⚠ Lassen Sie den Motor niemals in geschlossenen Räumen laufen, oder an Stellen mit schlechter Belüftung. Die Abgase des Motors enthalten Kohlenmonoxid. Nichtbeachtung könnte zu dauerhaften Verletzungen oder zum Tod führen.

### Sicherer Umgang mit Benzin

- ⚠ Seien Sie äußerst vorsichtig beim Umgang mit Benzin. Benzin ist äußerst leicht entzündlich und Benzindämpfe sind explosiv.
- ⚠ Wenn Benzin auf Ihren Körper oder auf Ihre Kleidung verschüttet wird, können schwere Verletzungen auftreten. Spülen Sie sofort Ihre Haut und wechseln Sie Ihre Kleidung!
- ⚠ Verwenden Sie nur zugelassene Benzinbehälter. Verwenden Sie keine Getränkeflaschen oder ähnliches!
- ⚠ Löschen Sie alle Zigaretten, Zigarren, Pfeifen und sonstige Zündquellen.
- ⚠ Betanken Sie die Maschine niemals in geschlossenen Räumen.
- ⚠ Lassen Sie die Maschine vor dem Betanken auskühlen.
- ⚠ Füllen Sie den Tank niemals mehr als bis 2,5 cm unter dem Rand des Einfüllstutzens, so dass der Kraftstoff Platz zur Ausdehnung hat.
- ⚠ Schließen Sie den Tankdeckel gut nach dem Betanken.
- ⚠ Verwenden Sie beim Betanken niemals die Feststellfunktion der Tankpistole.
- ⚠ Rauchen Sie nicht beim Betanken.
- ⚠ Betanken Sie niemals innerhalb von Gebäuden oder wo Benzindämpfe auf eine Zündquelle treffen können.
- ⚠ Halten Sie Benzin und Motor entfernt von Geräten, Zündflammen, Grills, elektrischen Geräten, Elektrowerkzeugen usw.

## Wartung und Aufbewahrung

- ⚠ Zur Wartung und Reinigung, zum Austausch von Werkzeugen und beim Transport ohne eigene Motorkraft muss der Motor abgestellt werden.
- ⚠ Überprüfen Sie regelmäßig, dass alle Schrauben und Muttern gut angezogen sind. Ziehen Sie sie nötigenfalls an.
- ⚠ Vor dem Lagern in geschlossenen Räumen oder unter einer Abdeckung muss der Motor vollkommen abgekühlt sein.
- ⚠ Wenn die Maschine einige Zeit lang nicht benutzt wurde, beachten Sie bitte die Anleitungen in dieser Bedienungsanleitung.
- ⚠ Halten Sie die Sicherheits- und Hinweisschilder intakt oder ersetzen Sie sie nötigenfalls.
- ⚠ Verwenden Sie nur Originalersatzteile oder -zubehör. Bei Verwendung von Nicht-Originalteilen oder -zubehör erlischt die Produkthaftung.

## Verschiedenes

- ⚠ Der Motor wird nicht mit Öl vorgefüllt.
- ⚠ Vor dem Start den Öl Pegel kontrollieren.
- ⚠ Werkseitig montierte Steuerelemente wie z.B. das am Griff montierte Kupplungskabel dürfen nicht entfernt oder freigelegt werden.
- ⚠ Entleeren Sie den Kraftstofftank nur im Freien. Benzin ist äußerst leicht entzündlich und Benzindämpfe sind explosiv.
- ⚠ Stellen Sie sicher, dass die Maschine beim Transport auf einem Pritschenwagen o.ä. gut gesichert ist.

Der Rasenmäher wurde nach den neuesten sicherheitstechnischen Anforderungen hergestellt. Dazu gehört auch eine Klingenbremse, die in drei Sekunden den Motor und die Klinge anhält. Jede Vorsichtsmaßnahme wirkt nur, wenn sie auch genau eingehalten wird. Verwenden Sie bei der Montage Ihres Rasenmähers die folgende Beschreibung.

## Identifizierung der Teile

Siehe Abbildung ID

Hinweis: Die Abbildungen können von Ihrem Modell abweichen

- B. Griffstange Motorbremse
- C. Seilzuganlasser
- D. Flügelmutter
- H. Benzintankdeckel
- I. Luftfilter
- J. Auspuff
- K. Zündkerze
- L. Öldeckel
- P. Höheneinstellung\*
- Q. Seitlicher Auswurfschutz\*
- R. Einspritzknopf
- S. Frontplatte\*

\* - kann von Ihrem Modell abweichen.

## Montage

### Auspacken: Abbildung M1

Ziehen Sie den Rasenmäher seitlich aus dem Karton. Der Karton enthält:

- 1 Rasenmäher
- 4 Flügelmuttersets mit Flügelmuttern, Schrauben und Unterlegscheiben. (Siehe ID; D)

**Warnhinweis: Stellen Sie sicher, dass das Kabel nicht eingeklemmt sind.**

### Griffstange und Höheneinstellung: Abbildung M2

Die Griffstangen sind in der Höhe einstellbar. Sie können also so eingestellt werden, wie Sie Ihnen am bequemsten sind. Bevor Sie die Griffstange montieren, sollten Sie herausfinden, welche Höhe für Sie am besten passt.

1. Befestigen Sie das untere Griffstangenrohr an das Mähwerk
2. Befestigen Sie die Flügelmutter durch das Innere des Seitenbügels in der unteren Griffstange.
3. Befestigen Sie die obere Griffstange auf der unteren. Befestigen Sie sie mit einer Flügelschraube durch das Innere der Griffstange.
4. Legen Sie das Kabel und befestigen Sie es mit Kabelklemmen

### Montage des Motorbremskabels: Abbildung M3

1. Drücken Sie die obere Griffstange ID:B vorsichtig nach vorne
2. Führen Sie das Motorbremskabel von außen in das Loch im Bügel an der Griffstange ID:B ein und verriegeln Sie es.

### Montage des Seilzuganlassers: Abbildung M4

1. Ziehen Sie an der Motorbremsgriffstange und halten Sie sie, um das Anlasserkabel am Motor zu lösen.
2. Ziehen Sie vorsichtig das Anlasserkabel aus dem Motor (Die Motorbremsgriffstange MUSS gedrückt bleiben)
3. Befestigen Sie den Anlassergriff in der Halterung an der Griffstange.
4. Lassen Sie die Motorbremsgriffstange und den Anlassergriff los.

### Montage der Frontplatte: Abbildung M5\*

1. Bei Modellen mit Frontplatte mit Getränkehalter folgen Sie Abbildung M5-1
2. Bei Modellen mit Frontplatte folgen Sie Abbildung M5-2

\*Hinweis: Nicht alle Modelle haben Frontplatten

### Montage der Räder: Abbildung M6 \*

1. Installieren Sie die 2 Front- und 2 Hinterräder, wie in der Abbildung dargestellt.\*

\*Die Abbildungen können von Ihrem Modell abweichen

### Seitlicher Auswurfschutz: Abbildung M7

1. Heben Sie den seitlichen Schutz an und führen Sie den seitlichen Auswurfschutz ein. Führen Sie dann den Mulchkeil in den hinteren Auswurf ein, um mit der seitlichen Auswurf Funktion zu mähen.

## Kabeleinstellung

---

**Folgende Kabel müssen möglicherweise neu eingestellt werden: Abbildung A1**

### Einstellung des Motorbremskabels

Wenn das Motorbremskabel durchhängt, können Sie das einfach durch Anziehen oder Lösen der Schraube am Motorblock beheben.

## Betrieb

---

**Prüfen Sie immer vor dem Start den Ölstand und füllen Sie nach! Lesen und befolgen Sie die Anweisungen im beiliegenden Startführer!**

Der Ölstand sollte auf dem Messstab immer zwischen Min. und Max. liegen. Füllen Sie SAE-30-Öl nach. Es sollten insgesamt 0,6 Liter Öl im Motor sein. Verwenden Sie für den Motor nur bleifreies 95-Oktan-Benzin. Überfüllen Sie den Tank nicht.

**Schnitthöheneinstellung: Abbildung F1** (Die Abbildungen können von Ihrem Modell abweichen)  
Der Rasenmäher hat sechs verschiedene Höhen. Die Schnitthöhe liegt im Bereich von 25 mm bis 75 mm

**Start:** Starten Sie den Rasenmäher niemals direkt auf langem Gras.

### Seilzug mit Einspritzknopf, Abbildung F2

1. Drücken Sie mehrmals den Einspritzknopf; drücken Sie zunächst 1-3 Mal und danach nötigenfalls noch weitere 3-5 Mal.  
Hinweis: Der Motor kann nicht "ertrinken"
2. Halten Sie die Griffstange der Motorbremse; dadurch wird die Motorbremse gelöst.
3. Ziehen Sie vorsichtig am Seilzugstarter, bis Sie einen Widerstand im Seil spüren; ziehen Sie dann schnell und kräftig. Lassen Sie den Seilzugstarter niemals los, sondern lassen Sie ihn vorsichtig wieder zur Startposition einziehen.
4. Halten Sie die Stange für den Eigenantrieb, um mit dem Mähen zu beginnen

Hinweis: Solange der Mäher betrieben wird, muss die Motorbremsstange eingerastet sein.

### Stoppen: Abbildung F4

1. Lassen Sie die Stange für Motorbremse und Eigenantrieb los, um den Rasenmäher und den Motor auszuschalten

Hinweis: Die Klappen drehen sich nach dem Stoppen noch bis zu 3 Sekunden lang weiter.

## Ölwechsel

---

Das Öl sollte nach zwei Stunden zum ersten Mal gewechselt werden und danach einmal jährlich.

Sie benötigen dazu ein Ölablassset.  
Tex Teilenummer: 40-11336

Öl und Ölablassset sind nicht im Lieferumfang enthalten

Verwenden Sie das Ölablassset folgendermaßen:

1. Stellen Sie den Motor an und lassen Sie ihn 5 Minuten warmlaufen. Im warmen Motor wird das Öl flüssiger und läuft leichter ab.
2. Saugen Sie das Öl durch die Öleinfüllöffnung ab. Verwenden Sie dazu die Spritze aus dem Ölablassset. Verwenden Sie den Schlauch, um die Ölwanne zu erreichen.
3. Füllen Sie das Altöl um in einen leeren Behälter.
4. Füllen Sie den Motor mit SAE-30-Öl.
5. Prüfen Sie den Ölstand mit dem Messstab. (Min / Max)

**Denken Sie daran, das Altöl umweltgerecht zu entsorgen. Beauftragen Sie Ihr örtliches Recycling-Zentrum.**

## Luftfilter

---

Bitte inspizieren und reinigen Sie den Luftfilter regelmäßig. Wenn der Filter nicht über einen längeren Zeitraum gereinigt geworden ist, beeinflusst dies die Motorkraft und den Abgas

### Siehe Illustration A2

1. Reinigen Sie die Luftfilter, bevor es entfernt wird.
2. Vorsichtig die Abdeckung abziehen.
3. Entfernen und überprüfen Sie vorsichtig das Papierfilter. Mit einer weichen Bürste Pinseln. Wenn das Luftfilter sehr dreckig ist, muss es mit einem neuen ersetzt werden. Achten Sie darauf, dass kein Schmutz in den Ansaugtrakt des Motors kommt.
4. Reinigen Sie, mit Seifenwasser, das schwarze Schaumstoff-Element auf der rechten Seite.
5. Klemmen Sie das Wasser aus dem Schaum-Element so dass es trocknen ist. Fügen Sie ein paar Tropfen SAE-30 Öl auf das Filter. Klemmen Sie das Element noch einmal um das überschüssige Öl heraus zu Drücken. Montieren Sie das Element.
6. Prüfen Sie, ob alle Elemente wieder korrekt angebracht und geschlossenem ist, wie in der Abbildung gezeigt

## Klinge

---

### Überprüfung der Klinge

- Kippen Sie den Rasenmäher mit dem Vorderteil nach oben.
- Überprüfen Sie die Klinge auf Beschädigungen, Risse oder übermäßigen Rost oder Korrosion.
- Stellen Sie sicher, dass die Klingenschraube angezogen ist.

**Hinweis:** Eine stumpfe Klinge kann geschärft werden! Eine verschlissene, verbogene, gerissene oder anderweitig beschädigte Klinge muss ersetzt werden.

### Entfernen der Klinge: Siehe Abbildung A3

Wenn Sie die Klinge zum Schärfen oder Ersetzen entfernen, müssen Sie einen Drehmomentschlüssel und schwere Handschuhe zum Schutz Ihrer Hände verwenden.

1. Lösen Sie die Klingenschraube. Verwenden Sie ein Stück Holz, um die Klinge am Drehen zu hindern.
2. Entfernen Sie die Schraube, die Klinge und die Klingenthalterung in dieser Reihenfolge
3. Schärfen oder ersetzen Sie die Klinge.
4. Führen Sie Klingenthalterung, Klinge, Unterlegscheibe und Schraube in dieser Reihenfolge ein.
5. Ziehen Sie die Klingenschraube an. Verwenden Sie ein Stück Holz, um die Klinge am Drehen zu hindern.

Warnhinweis: Die Klinge muss so geschärft werden, dass sie vollständig ausgewuchtet ist. Es können sonst Schwingungen auftreten, die den Motor beschädigen könnten. Beschädigungen am Motor wegen fehlerhaften Schärfens sind von der Garantie nicht gedeckt. Wir empfehlen deshalb, die Klinge in einem Kundendienstzentrum schärfen zu lassen.

### Wartung der Zündkerze

---

- Ziehen Sie den Zündkerzenstecker
- Entfernen Sie Schmutz und Rückstände von der Zündkerze mit einer Bürste.
- Lösen Sie die Zündkerze mit einem Zündkerzenschlüssel.
- Kontrollieren Sie die Isolierung.
- Reinigen Sie die Zündkerze mit einer Stahlbürste.
- Messen Sie den Abstand zwischen den Elektroden. Achten Sie dabei darauf, dass die Elektroden nicht beschädigt werden. Der Abstand muss 0,7 bis 0,8 mm betragen.
- Setzen Sie die Zündkerze wieder ein. Eine beschädigte Kerze muss ersetzt werden. TEX 40-11294
- Setzen Sie den Zündkerzenstecker wieder ein.

## Aufbewahrung und Wartung

---

### Der Rasenmäher sollte laufend inspiziert werden:

Überprüfen Sie regelmäßig Schrauben, Muttern und Gehäuse. Sorgen Sie dafür, dass die Messer stets scharf sind. Es empfiehlt sich, die Messer mind. alle zwei Jahre auszutauschen. Empfehlenswert ist auch, den Rasenmäher einmal pro Jahr zur Inspektion bei einem autorisierten Fachhändler zu bringen.

**Aufbewahrung:** Nach Gebrauch sollte der Rasenmäher an einem trockenen, sauberen Ort aufbewahrt werden. Nach jeder Benutzung ist eine Reinigung vorzunehmen. Gras und Schmutz sind laufend von der Gehäuseunterseite zu entfernen. Zum Reinigen sollte der Rasenmäher vorn hochgekippt werden (max. 45°). Wird er zur Seite gekippt, ist darauf zu achten, dass Vergaser und Luftfilter nach oben zeigen, weil sonst evtl. auslaufendes Öl den Motor beschädigen kann. Denken Sie unbedingt daran, vor Wartungsarbeiten das Zündkabel abzuziehen.

**Aufbewahrung im Winter** Den Benzintank vollständig entleeren, dann den Motor so lange laufen lassen, bis das Benzin im Vergaser verbraucht ist. Das Zündkerzenkabel abnehmen. Die Zündkerze herausdrehen und einen Esslöffel Motoröl in die Zündkerzenöffnung geben. Zum Verteilen des Öls an der Startschnur ziehen. Danach die Zündkerze wieder einschrauben, nicht aber das Kabel aufsetzen. Angaben zum Ölwechsel: siehe oben. Abschließend wird der Rasenmäher gründlich gereinigt. Tauchen Sie einen Lappen in Öl ein und schmieren Sie die verschiedenen Teile ein (Rostschutz).

### Garantiebedingungen

---

- Auf Ihren Rasenmäher werden 2 Jahre Garantie gewährt.
- Sie umfasst Material- und/oder Fabrikationsfehler.
- Die Garantie erstreckt sich nicht auf Schäden, die durch Verschleiß, schlechte Behandlung und fehlende Wartung entstehen.
- In der Garantie nicht enthalten sind: Reinigung des Kraftstoffsystems, Austausch/Einstellung von Startschnur, Startfeder, Zündkerze, Messer/Messerhalterung, Riemen und Kabel. Diese unterliegen nämlich einem natürlichen Verschleiß.
- Die Garantie tritt außer Kraft, wenn keine Original-Ersatzteile verwendet werden.
- Inwieweit es sich bei einem Schaden um einen Garantiefall handelt oder nicht, wird von einer autorisierten Fachwerkstatt entschieden.
- Ihre Einkaufsquittung gilt als Garantieschein, weshalb sie sorgfältig aufbewahrt werden sollte.
- Wenn Sie den Motor ohne Öl starten, entstehen irreparable Schäden, die von der Garantie nicht gedeckt sind.

**BEACHTEN SIE:** Beim Kauf von Ersatzteilen oder der Anfrage nach Garantiereparaturen geben Sie bitte immer Modell- und Seriennummer an. Sie sind auf dem CE-Etikett auf der Maschine zu finden!

## FR Sommaire "Traduction de la notice originale"

Consignes de sécurité.....	13
Identification des pièces.....	14
Montage.....	14
Réglage des câbles.....	15
Utilisation.....	15
Injecteur d'eau.....	15
Vidange d'huile.....	15
Filtre à air.....	15
Lame.....	16
Bougie.....	16
Rangement et entretien.....	16
Garantie.....	16
Caractéristiques techniques.....	31
Localiser une panne.....	37
Déclaration de conformité.....	41

### Consignes de sécurité

#### Préparation

- ⚠ Ne mettez pas les mains ou les pieds à proximité ou au-dessous des pièces rotatives.
- ⚠ Lisez ce manuel attentivement. Assurez-vous d'être familiarisé avec les différentes commandes, les réglages et les poignées de l'équipement.
- ⚠ Assurez-vous que vous savez comment arrêter l'unité et que vous êtes familiarisé avec l'arrêt d'urgence.
- ⚠ Ne laissez jamais des enfants ou des personnes non familiarisées avec ces instructions utiliser l'équipement. Notez que les réglementations locales peuvent limiter l'âge de l'utilisateur.
- ⚠ N'utilisez pas la machine si vous vous sentez mal, êtes fatigué ou avez consommé de l'alcool ou des drogues.
- ⚠ Inspectez toujours la machine avant de l'utiliser. Vérifiez qu'aucune pièce n'est usée ou endommagée.
- ⚠ Remplacez les éléments et boulons usés ou endommagés en bloc pour préserver l'équilibre.
- ⚠ L'utilisateur de la machine est responsable de la sécurité des autres personnes.
- ⚠ N'utilisez jamais la machine à proximité d'enfants ou d'animaux.
- ⚠ L'utilisateur de la machine est responsable de tout accident ou risque impliquant d'autres personnes et leurs biens.
- ⚠ Inspectez minutieusement la zone où l'équipement doit être utilisé. Retirez si nécessaire les corps étrangers.
- ⚠ Ne faites jamais le plein d'essence à l'intérieur ou lorsque le moteur tourne.
- ⚠ Les fuites d'essence sont extrêmement inflammables, ne faites jamais le plein lorsque le moteur est encore chaud.
- ⚠ Essuyez toute fuite d'essence avant de démarrer le moteur. Risque d'incendie ou d'explosion !
- ⚠ Il est indispensable de porter des bottes à semelles antidérapantes et gaine en acier. Évitez de porter des vêtements amples.

#### Utilisation

- ⚠ Après avoir heurté un corps étranger, arrêtez immédiatement le moteur, retirez le capuchon de la bougie et inspectez minutieusement la

- machine pour détecter un éventuel dégât. Réparez le dégât avant de continuer.
- ⚠ Si la machine commence à vibrer de manière anormale, arrêtez le moteur et identifiez immédiatement la cause. Les vibrations signalent en général un dégât.
- ⚠ Coupez toujours le moteur et vérifiez que toutes les parties mobiles sont complètement arrêtées avant de réaliser une réparation, un réglage ou une inspection.
- ⚠ Faites preuve d'une extrême prudence lors d'une utilisation en pente.
- ⚠ N'utilisez jamais la machine à vive allure.
- ⚠ Ne dépassez pas la capacité de la machine en essayant de travailler trop rapidement.
- ⚠ Ne transportez pas de passagers.
- ⚠ Ne laissez jamais des passants se tenir devant l'unité.
- ⚠ Utilisez uniquement la machine de jour ou dans des zones entièrement éclairées.
- ⚠ Assurez une bonne stabilité et gardez toujours une bonne prise sur les poignées. Marchez toujours, ne courez jamais.
- ⚠ N'utilisez pas l'équipement pieds nus ou en portant des sandales.
- ⚠ Faites preuve d'une extrême prudence lorsque vous changez de sens sur les pentes.
- ⚠ N'essayez jamais d'effectuer des réglages lorsque le moteur est en marche.
- ⚠ Faites preuve d'une extrême prudence en marche arrière ou lorsque vous tirez la machine en arrière.
- ⚠ N'utilisez jamais le moteur à l'intérieur ou dans des endroits mal ventilés. Les gaz d'échappement du moteur contiennent du monoxyde de carbone. Le non-respect peut entraîner des blessures graves voire mortelles.

#### Utilisation sûre de l'essence

- ⚠ Soyez extrêmement prudent lorsque vous manipulez de l'essence. L'essence est extrêmement inflammable et ses émanations sont explosives.
- ⚠ Une fuite d'essence sur le corps ou les vêtements peut entraîner de graves blessures. Rincez votre peau et changez de vêtements immédiatement !
- ⚠ Utilisez uniquement un récipient d'essence approuvé. N'utilisez pas de bouteilles de boisson ou d'autres récipients similaires !
- ⚠ Éteignez les cigarettes, cigares, pipes et autres sources d'inflammation.
- ⚠ Ne faites jamais le plein de votre machine à l'intérieur.
- ⚠ Laissez le moteur refroidir avant de faire le plein.
- ⚠ Ne remplissez jamais le réservoir de combustible à plus de 2,5 cm sous l'orifice de remplissage, afin de laisser suffisamment d'espace pour l'expansion du combustible.
- ⚠ Après le plein, vérifiez que le bouchon est bien serré.
- ⚠ N'utilisez jamais la fonction de verrouillage du pistolet à essence lorsque vous faites le plein.
- ⚠ Ne fumez pas lorsque vous faites le plein.
- ⚠ Ne faites jamais le plein à l'intérieur d'un bâtiment ou aux endroits où les émanations d'essence pourraient entrer en contact avec une source d'inflammation.

- ⚠ Conservez l'essence et le moteur à l'écart des appareils, lampes témoin, barbecues, appareils électriques, outils électriques, etc.

### Entretien et rangement

- ⚠ Le moteur doit être coupé lors des travaux de maintenance et de nettoyage, du changement d'outils et du transport par d'autres moyens que son propre déplacement.
- ⚠ Vérifiez régulièrement que tous les boulons et écrous sont serrés. Resserrez-les si nécessaire.
- ⚠ Le moteur doit être complètement refroidi avant d'être rangé à l'intérieur ou couvert.
- ⚠ Si la machine n'est pas utilisée pendant un certain temps, veuillez consulter les consignes de ce manuel.
- ⚠ Si nécessaire, les étiquettes de sécurité et de consignes doivent être entretenues et remplacées.
- ⚠ Utilisez uniquement des pièces de rechange ou accessoires d'origine. En cas d'utilisation d'autres pièces ou accessoires, la responsabilité ne s'applique plus.

### Divers

- ⚠ Le moteur n'est pas livré avec le plein d'huile.
- ⚠ Les dispositifs de commande ajustés en usine, comme le câble d'embrayage monté sur la poignée, ne doivent pas être retirés ou mis à jour.
- ⚠ Ne purgez le réservoir de combustible qu'à l'extérieur. L'essence est extrêmement inflammable et ses émanations sont explosives.
- ⚠ Vérifiez que la machine est bien sécurisée lors de son transport sur une plate-forme, etc.

Cette tondeuse à gazon a été fabriquée conformément aux exigences les plus récentes en matière de sécurité. Elle est équipée, entre autres, d'un frein de lame qui arrête le moteur et la lame en 3 secondes lorsque vous freinez. Toute précaution n'est efficace que si elle est parfaitement respectée. Référez-vous à la description suivante lorsque vous montez votre tondeuse.

### Identification des pièces

Voir les ID d'illustration

Remarque : ces illustrations peuvent différer de votre modèle actuel

- B. Poignée pour le frein du moteur
- C. Lanceur à rappel
- D. Ecrou papillon
- H. Bouchon de remplissage d'essence
- I. Filtre à air
- J. Echappement
- K. Bougie
- L. Bouchon de remplissage d'huile
- P. Réglage de la hauteur \*
- Q. Protection de déchargement latéral \*
- R. Amorçeur \*
- S. Plastron\*

\* - peut différer de votre modèle actuel.

### Montage

#### Déballage : Illustration M1

Retirez la tondeuse de la boîte en sortant la machine sur le côté. La boîte contient :

- 1 tondeuse
- 4 ensembles d'écrous papillon incluant des écrous papillon, des boulons et des rondelles. (Voir ID; D)

#### Attention :

**Assurez-vous que les câbles ne sont pas coincés.**

#### Réglage de la poignée et de la hauteur : III M2

La hauteur des poignées est réglable. Cela signifie qu'elles peuvent s'ajuster en fonction de vos préférences. Il peut s'avérer utile de décider quelle hauteur vous conviendra le mieux avant d'installer la poignée.

1. Montez le tube du guidon inférieur à l'unité de coupe
2. Fixez l'écrou papillon à l'intérieur du support latéral et dans la poignée inférieure.
3. Fixez la poignée supérieure sur la poignée inférieure. Serrez à l'aide de l'écrou papillon à l'intérieur de la poignée.
4. Adaptez le câble et attachez-le bien à l'aide des colliers de serrage

#### Montage du frein du moteur : Illustration M3

1. Poussez doucement la poignée supérieure ID:B en avant
2. Insérez le câble de frein du moteur, situé à l'extérieur, dans le trou du support situé sur la poignée ID:B et verrouillez.

#### Montage du lanceur à rappel : Illustration M4

1. Tirez la poignée de frein du moteur et maintenez-la dans cette position afin de libérer le cordon de démarrage du moteur.
2. Tirez doucement le cordon de démarrage du moteur (la poignée de frein du moteur DOIT être maintenue)
3. Fixez la poignée du démarreur sur le support de poignée.
4. Relâchez la poignée de frein du moteur et la poignée du démarreur.

#### Montage du plastron : illustration M5\*

1. Pour les modèles équipés de plastron avec porte-gobelet, reportez-vous à l'illustration M5-1.
2. Pour les modèles équipés d'un plastron, reportez-vous à l'illustration M5-2.

\*Remarque : Tous les modèles ne sont pas équipés de plastron.

#### Montage de la roue: illustration M6\*

1. Montez le 2 avant et 2 roues arrière, comme indiqué dans l'illustration.

\*: Ces illustrations peuvent différer de votre modèle actuel



### Protection de déchargement latéral : III M7

1. Soulevez le cache latéral et insérez la protection de déchargement latéral. Puis insérez l'adaptateur pour mulching sur le déchargeur arrière pour tondre avec la fonction de déchargement latéral.

### Réglage des câbles

---

#### Il peut s'avérer nécessaire de régler les câbles suivants : Illustration A1

#### Réglage du câble de frein du moteur

Si vous ressentez un relâchement du câble de frein du moteur, vous pouvez facilement régler ce problème en serrant ou en desserrant le boulon sur le bloc moteur.

### Utilisation

#### **Vérifiez toujours le niveau d'huile et remplissez de nouveau son réservoir avant toute utilisation ! Lisez et respectez les instructions du guide de démarrage fourni avec la tondeuse !**

Le niveau d'huile doit toujours être compris entre les indicateurs min. et max présents sur la jauge. Utilisez une huile SAE-30. Le moteur peut contenir 0,6 litre d'huile au total. N'utilisez que de l'essence sans plomb 95 pour le moteur. Ne remplissez jamais le réservoir avec excès.

**Réglage de la hauteur de coupe : Illustration F1** (ces illustrations peuvent différer de votre modèle actuel)  
La tondeuse possède 6 hauteurs de coupe différentes. La hauteur de coupe varie de 25 mm à 75 mm.

**Démarrage :** Ne démarrez jamais la tondeuse directement sur herbe haute

#### Démarrage avec l'amorceur, illustration F2

1. Appuyez plusieurs fois sur l'amorceur, la première fois, 1 à 3 fois. Si nécessaire, appuyez de nouveau 3 à 5 fois.  
Remarque : Il est impossible de noyer le moteur.
2. Maintenez la poignée de frein du moteur, cela libérera le frein du moteur.
3. Tirez délicatement le lanceur à rappel jusqu'à sentir une résistance sur le câble puis tirez rapidement et énergiquement. Ne relâchez à aucun moment le lanceur à rappel, mais faites-le glisser délicatement dans sa position initiale.
4. Maintenez la barre activant la traction pour commencer à tondre.

Remarque: La barre de frein du moteur doit être maintenue tout au long de l'utilisation de la tondeuse.

#### Arrêt : Illustration F3

1. Relâchez le frein du moteur et la barre activant la traction pour arrêter la tondeuse et le moteur.

Remarque : Les lames continueront de tourner jusqu'à 3 secondes après l'arrêt de la tondeuse.

### Injecteur d'eau

---

Le côté gauche de la tondeuse est équipé d'un injecteur d'eau pour nettoyer le plateau de coupe. (Voir illustration ID-F)

- Fixez un tuyau sur l'injecteur.
- Allumez l'eau et démarrez le moteur.
- Les rotations des lames permettront à l'eau de nettoyer la partie située en dessous du plateau de coupe.

**Remarque :** Pour obtenir de meilleurs résultats, nettoyez le plateau de coupe avec la fonction injecteur d'eau après chaque tonte. Si l'herbe sèche, l'efficacité de cette fonction ne sera pas optimale.

### Vidange d'huile

---

L'huile doit être vidangée après 2 heures lors de la première utilisation puis au moins une fois par an.

Vous aurez besoin d'un kit d'extraction d'huile.  
Pièces Tex : 40-11336

L'huile et le kit d'extraction d'huile ne sont pas fournis.

Utilisez un kit d'extraction d'huile et suivez les étapes suivantes :

1. Allumez le moteur et laissez-le tourner pendant 5 min ou jusqu'à ce qu'il soit chaud. Un moteur chaud liquéfie l'huile ce qui facilite son extraction.
2. Aspirez l'huile via l'orifice de remplissage en utilisant la seringue provenant du kit d'extraction d'huile. Utilisez le tuyau pour atteindre le carter.
3. Transférer l'huile usagée dans un récipient vide.
4. Remplissez le moteur avec une huile SAE-30.
5. Vérifiez le niveau de l'huile en utilisant la jauge. (Min / Max)

**Veillez à éliminer l'huile usagée dans le respect de l'environnement.**

**Faites appel à votre centre de recyclage local.**

### Filtre à air

---

Inspecter et nettoyer régulièrement le filtre à air. Si le filtre n'a pas été nettoyé depuis longtemps, cela a une influence sur la prise de force du moteur et l'échappement.

#### Voir illustration A2

1. Nettoyer la zone autour du filtre à air avant de le retirer.
2. Retirer le carter avec précaution.
3. Retirer avec précaution le filtre en papier et l'inspecter. Le brosser avec une brosse souple. S'il est très sale, il doit être remplacé. S'assurer qu'aucune impureté ne pénètre dans l'admission du moteur.
4. Laver le coussin de mousse noir du côté droit dans de l'eau savonneuse chaude.
5. Essorer le coussin en mousse et le laisser sécher. Mettre quelques gouttes d'huile SAE-30 sur le filtre pour l'humidifier légèrement. Presser avec précaution pour faire sortir toute huile superficielle. Remonter le coussin.

- Vérifier que toutes les pièces sont montées correctement et que le carter est fermé comme sur l'image.

## Lame

---

### Inspection de la lame

- Basculez la tondeuse en plaçant sa partie frontale en l'air.
- Inspectez la lame à la recherche de dommages, de fissures, de rouille ou de corrosion excessive.
- Vérifiez que le boulon de la lame est bien serré.

**Remarque:** Une lame émoussée peut être affûtée ! Cependant, une lame abîmée, courbée, fissurée ou endommagée d'une toute autre manière doit être remplacée.

### Démontage de la lame : Voir illustration A3

Si vous démontez la lame pour l'affûter ou la remplacer, vous devez utiliser une clé dynamométrique et une paire de gants résistants pour protéger vos mains.

- Desserrez le boulon de la lame. Utilisez un morceau de bois pour éviter à la lame de tourner.
- Retirez le boulon, la rondelle, la lame et le support de lame dans cet ordre.
- Affûtez ou remplacez la lame.
- Insérez le support de lame, la lame, la rondelle et le boulon dans cet ordre.
- Serrez le boulon de la lame. Utilisez un morceau de bois pour éviter à la lame de tourner.

Attention : Une lame doit être affûtée de façon à atteindre un équilibre parfait. Dans le cas contraire, cela peut causer des vibrations qui peuvent endommager le moteur. Un moteur endommagé par un mauvais affûtage de la lame ne sera pas couvert par la garantie. Nous vous recommandons donc de confier votre lame à des techniciens pour son affûtage.

## Bougie

---

- Retirer le capuchon de la bougie. (Attention, il peut être chaud si le moteur était en marche).
- Enlever les impuretés de la bougie.
- Utiliser une clé spéciale pour desserrer la bougie.
- Vérifier que l'isolation est intacte.
- Nettoyer la bougie avec une brosse métallique.
- Mesurer la distance avec l'électrode ; attention à ne pas endommager l'électrode.
- La distance doit être de : 0,7 – 0,8 mm.
- Si la bougie est bonne, la remonter. TEX 40-11294
- Remettre le capuchon de la bougie en place.

## Rangement et entretien

---

### Entretenez régulièrement votre tondeuse à gazon

Vérifiez tous les boulons, écrous et le capot. Assurez-vous que la lame est toujours aiguisée. Il est recommandé de changer la lame tous les 2 ans. Vous pouvez faire contrôler votre tondeuse une fois par an par le SAV le plus proche de chez vous.

**Rangement :** rangez la tondeuse dans une pièce propre et sèche. Nettoyez la machine après chaque utilisation. Enlevez l'herbe et les saletés de l'intérieur du capot. Basculez l'avant de la tondeuse pour la nettoyer (à 45 degrés maximum). Si vous le basculez sur le côté, le carburateur et le filtre à air doivent toujours être tournés contre-haut. Dans le cas contraire, de l'huile risque de s'écouler et d'endommager le moteur. Assurez-vous que le protecteur de la bougie est toujours retiré pendant l'entretien de la tondeuse.

**Stockage d'hiver :** videz le réservoir et faites tourner le moteur jusqu'à ce qu'il n'y ait plus de carburant. Retirez le protecteur de bougie. Retirez la bougie et ajoutez une cuillère à soupe d'huile dans le trou. Tirez plusieurs fois sur le cordon de démarrage. Montez la bougie mais pas le protecteur. Changez l'huile comme indiqué dans le chapitre précédent. Enfin, nettoyez la tondeuse. Enlevez l'herbe et les saletés de toutes les parties. Imbibez un linge d'huile et couvrez le capot et la poignée d'une fine couche d'huile pour les protéger contre la corrosion.

## Garantie

---

- Votre tondeuse à gazon est garantie 2 ans.
- La garantie couvre les défauts matériels et/ou de fabrication.
- La garantie ne couvre pas les dommages causés par l'usure, l'utilisation non conforme et le manque d'entretien.
- La garantie ne couvre pas le nettoyage du système de carburant, l'échange/le réglage du cordon de démarrage, du ressort de démarrage, de la bougie, de la lame, du support de lame, de la courroie et des câbles.
- La garantie ne s'applique pas en cas d'utilisation de pièces autres que les pièces de rechange d'origine.
- La décision de la validité de la garantie revient à l'atelier SAV.
- Votre ticket de caisse fait office de bon de garantie. Conservez-le.
- Si vous démarrez votre moteur sans ajouter de l'huile, il sera endommagé et irréparable. Il ne sera donc pas couvert par la garantie.

**N'OUBLIEZ PAS :** Lors de l'achat de pièce de rechange ainsi que pour toute réparation couverte par la garantie, il est indispensable de mentionner le numéro de modèle et le numéro de série. Ils sont indiqués sur l'étiquette CE de la machine.

## PL Tłumaczeniem instrukcji oryginalnej

Środki ostrożności.....	17
Elementy składowe .....	18
Montaż .....	18
Regulacja linek.....	19
Obsługa.....	19
Wymiana oleju.....	19
Utrzymanie filtra powietrza .....	19
Ostrze.....	20
Świeca zapłonowa .....	20
Przechowywanie i konserwacja.....	20
Gwarancja .....	20
Dane techniczne .....	32
Rozwiązywanie problemów .....	38
Deklaracja zgodności CE .....	41

## Środki ostrożności

### Przygotowanie

- ⚠ Nie zbliżać rąk i stóp w pobliże obracających się części.
- ⚠ Dokładnie przeczytać instrukcje. Zapoznać się ze sposobem sterowania, ustawieniami i uchwytami urządzenia.
- ⚠ Zapoznać się ze sposobem zatrzymywania urządzenia i zatrzymywaniem w nagłych przypadkach.
- ⚠ Nie pozwalać dzieciom i osobom niezaznajomionym z tymi instrukcjami na używanie urządzenia. Uwaga: lokalne przepisy mogą ograniczać wiek operatora urządzenia.
- ⚠ Nie obsługiwać urządzenia w razie złego samopoczucia, zmęczenia, po spożyciu alkoholu lub leków.
- ⚠ Zawsze przed użyciem sprawdzić urządzenie. Upewnić się, że nie ma zużytych lub uszkodzonych części.
- ⚠ Wymieniać zużyte lub uszkodzone elementy i śruby w zestawach tak, aby zachować wyważenie.
- ⚠ Operator urządzenia jest odpowiedzialny za bezpieczeństwo osób postronnych.
- ⚠ Nigdy nie używać urządzenia w pobliżu dzieci lub zwierząt.
- ⚠ Operator urządzenia jest odpowiedzialny za wypadki lub zagrożenia innych osób i ich własności.
- ⚠ Dokładnie sprawdzić obszar, na którym ma być używane urządzenie, jeśli to konieczne, usunąć obce przedmioty.
- ⚠ Nie napełniać paliwem w pomieszczeniu lub, gdy silnik pracuje.
- ⚠ Rozlana benzyna jest bardzo łatwo palna, nigdy nie napełniać zbiornika, gdy silnik jest gorący.
- ⚠ Przed uruchomieniem silnika wytrzeć rozlaną benzynę. Może dojść do pożaru lub eksplozji!
- ⚠ Wymagane jest użycie butów z antypoślizgowymi podeszwami i stalowymi okuciami. Nie nosić luźnej odzieży.

### Obsługa

- ⚠ Po uderzeniu obcego obiektu natychmiast zatrzymać silnik, zdjąć zakrętkę świecy zapłonowej i sprawdzić urządzenie. Naprawić uszkodzenia przed kontynuowaniem pracy.
- ⚠ Jeśli urządzenie zacznie wibrować nieprawidłowo, zatrzymać silnik i poszukać przyczyny. Wibracje zazwyczaj świadczą o uszkodzeniu.

- ⚠ Przed przystąpieniem do napraw, regulacji lub kontroli zawsze wyłączać silnik i upewnić się, że wszystkie ruchome części całkowicie się zatrzymały.
- ⚠ Zachować najwyższą ostrożność podczas pracy na zboczach.
- ⚠ Nigdy nie pracować w szybkim tempie.
- ⚠ Nie przeciążać urządzenia, pracując w zbyt szybkim tempie.
- ⚠ Nie przewozić osób.
- ⚠ Nie pozwalać osobom postronnym stawać przed urządzeniem.
- ⚠ Pracować tylko w dzień lub przy dobrym oświetleniu.
- ⚠ Zachowywać stabilność i mocno trzymać uchwyty. Chodzić, nigdy nie biegać.
- ⚠ Nie obsługiwać urządzenia na bosaka lub w sandałach.
- ⚠ Zachować najwyższą ostrożność podczas zmiany kierunku na zboczach.
- ⚠ Nigdy nie wykonywać żadnych regulacji, gdy silnik pracuje.
- ⚠ Zachować szczególną uwagę podczas zmiany kierunku lub cofania urządzenia.
- ⚠ Nigdy nie uruchamiać silnika w pomieszczeniu zamkniętym lub w miejscu o słabej wentylacji. Spaliny zawierają tlenek węgla. Niezastosowanie się do tej instrukcji może doprowadzić do trwałego kalectwa lub śmierci.

### Bezpieczeństwo benzyny

- ⚠ Podczas obchodzenia się z benzyną zachować ostrożność. Benzyna jest bardzo łatwo palna, a jej opary są wybuchowe.
- ⚠ W razie rozlania benzyny na siebie lub na ubranie może dojść do poważnych obrażeń. Natychmiast się umyć i zmienić ubranie!
- ⚠ Używać tylko atestowanego zbiornika na benzynę. Nie używać butelek z napojów lub podobnych!
- ⚠ Zgasić papierosy, cygara, fajki i inne źródła zapłonu.
- ⚠ Nigdy nie tankować urządzenia wewnątrz pomieszczeń.
- ⚠ Przed ponownym zatankowaniem poczekać, aż silnik ostygnie.
- ⚠ Nigdy nie napełniać zbiornika powyżej poziomu 2,5 cm poniżej wlewu, musi tam pozostać przestrzeń na rozszerzenie się paliwa.
- ⚠ Po ponownym zatankowaniu mocno dokręcić zakrętkę.
- ⚠ Nigdy nie stosować blokady na pistolecie podczas tankowania.
- ⚠ Nie palić podczas tankowania.
- ⚠ Nigdy nie tankować w budynku lub w miejscu, gdzie opary benzyny mogą zetknąć się ze źródłem zapłonu.
- ⚠ Benzynę i silnik trzymać z dala od urządzenia, lamp, grillów, urządzeń elektrycznych, elektronarzędzi itd.
- ⚠ Jeśli paliwo ma być spuszczone ze zbiornika, należy wykonać to na świeżym powietrzu.

## Konserwacja i przechowywanie

- ⚠ Silnik należy zatrzymać przed przeprowadzeniem czyszczenia, zmianą narzędzi, transportem urządzenia.
- ⚠ Regularnie sprawdzać dokręcenie wszystkich śrub i nakrętek. Dokręcić, jeśli to konieczne.
- ⚠ Przed przechowywaniem urządzenia lub jego nakryciem silnik musi być zimny.
- ⚠ Jeśli urządzenie nie jest używane przez dłuższy czas, prosimy zapoznać się z tym podręcznikiem.
- ⚠ Wszystkie etykiety należy utrzymywać w dobrym stanie i w razie konieczności wymieniać.
- ⚠ Używać tylko oryginalnych części zamiennych lub akcesoriów. W przypadku użycia nieoryginalnych części lub akcesoriów wygasa wszelka odpowiedzialność.

## Inne

- ⚠ Silnik nie jest napełniony olejem.
- ⚠ Przyrządy sterujące zamocowane fabrycznie, jak linka sprzęgła na uchwycie, nie mogą być usuwane lub odstawiane.
- ⚠ Paliwo można spuszczać ze zbiornika tylko na zewnątrz pomieszczeń. Benzyna jest bardzo łatwo palna, a jej opary są wybuchowe.
- ⚠ Upewnić się, że podczas transportu urządzenie jest dobrze przymocowane.

Kosiarka została wyprodukowana zgodnie z najnowszymi przepisami dotyczącymi bezpieczeństwa. Obejmuje to zastosowanie hamulca, który zatrzymuje silnik oraz ostrze w ciągu 3 sekund od jego uruchomienia. Aby zagwarantować bezpieczeństwo, należy bezwzględnie przestrzegać wszelkich środków ostrożności. Podczas montażu kosiarki należy korzystać z poniższego opisu.

## Elementy składowe

Patrz oznaczenia na ilustracji

Uwaga: w rzeczywistości urządzenie może się nieznacznie różnić

- B. Uchwyt hamulca silnika
- C. Linka rozrusznika
- D. Nakrętka motylkowa
- H. Korek napełniania paliwem
- I. Filtr powietrza
- J. Rura wydechowa
- K. Świeca zapłonowa
- L. Korek wlewu oleju
- P. Regulacja wysokości\*
- Q. Osłona wylotu bocznego\*
- R. Pompka paliwa\*
- S. Płyta czołowa\*

\* - w rzeczywistości urządzenie może się nieznacznie różnić.

## Montaż

### Rozpakowywanie: Ilustracja M1

Wyjąć kosiarkę z pudełka, wyciągając ją z boku. Opakowanie zawiera:

- 1 kosiarkę
- 4 nakrętki motylkowe + śruby i podkładki. (element D)

**Ostrzeżenie: Należy upewnić się, czy linki nie są zaciśnięte.**

### Uchwyt oraz regulacja wysokości: Ilustracja M2

Można regulować wysokość uchwytu. Oznacza to, że można go ustawić na odpowiedniej dla operatora wysokości. Przed instalacją uchwytu, należy ustalić, jaka wysokość będzie najlepsza dla operatora.

1. Zamontuj dolną rurkę kierownicy pokładzie rozbioru.
2. Włożyć nakrętkę motylkową od wewnątrz wspornika bocznego oraz do dolnej części uchwytu.
3. Przymocować uchwyt górny na dolnym. Dokręcić nakrętkę motylkową od wewnątrz uchwytu.
4. Przeprowadzić linki i zabezpieczyć je przy pomocy zacisków.

### Montaż linki hamulca silnika: Ilustracja M3

1. Delikatnie popchnąć uchwyt górny B do przodu.
2. Włożyć linkę silnika hamulca od zewnątrz do otworu znajdującego się we wsporniku uchwytu B i zablokować.

### Montaż linki rozrusznika: Ilustracja M4

1. Pociągnąć i przytrzymać uchwyt hamulca silnika, tak aby zwolnić na silniku linkę rozrusznika.
2. Delikatnie pociągnąć linkę rozrusznika (NALEŻY trzymać uchwyt hamulca silnika).
3. Przymocować uchwyt linki rozrusznika w mocowaniu na uchwycie.
4. Zwolnić uchwyt hamulca silnika oraz linki rozrusznika.

### Montaż płyty czołowej: Ilustracja M5\*

1. Dla modeli z płytą czołową z miejscem na kubek patrz ilustracja M5-1.
2. Dla modeli z płytą czołową patrz ilustracja M5-2

\*Uwaga: nie wszystkie modele wyposażone są w płytę czołową.

### Montaż koła: ilustracja M6\*

1. Molunt na 2 przednie i 2 tylne koła, jak pokazano na rysunku.

\*w rzeczywistości urządzenie może się nieznacznie różnić.

### Osłona wylotu bocznego: Ilustracja M7

1. Podnieść osłonę boczną oraz włożyć osłonę wylotu bocznego. Następnie na wylocie tylnym założyć nasadkę rozdrabniającą.

## Regulacja linek

---

**Może okazać się konieczna ponowna regulacja wymienionych linek: Ilustracja A1**

### Regulacja linki hamulca silnika

Jeżeli na lince hamulca silnika wystąpi luz, można go zlikwidować przez dokręcanie lub luzowanie śruby znajdującej się na bloku silnika.

## Obsługa

---

**Zawsze przed uruchomieniem silnika należy sprawdzić oraz uzupełnić poziom oleju! Należy uważnie przeczytać oraz stosować wskazówki zawarte w dołączonej instrukcji uruchomienia!**

Poziom oleju powinien mieścić się w zakresie pomiędzy min. i maks. znajdującym się na wskaźniku prętowym. Należy napełniać olejem SAE-30. W silniku powinno znajdować się 0,6 litra oleju. Należy stosować tylko benzynę bezołowiową 95-oktanową. Nigdy nie wolno przepelniać zbiornika.

**Regulacja wysokości cięcia: Ilustracja F1 w rzeczywistości urządzenie może się nieznacznie różnić** Kosiarka może mieć 6 różnych wysokości. Zakres regulacji wysokości cięcia to 25 do 75 mm.

### Uruchomienie:

nigdy nie wolno uruchamiać kosiarki bezpośrednio w wysokiej trawie.

### Użycie pompy paliwa, ilustracja F2

1. Nacisnąć pompę paliwa: na początek 1-3 razy, następnie, jeżeli to konieczne, 3-5 razy.  
Uwaga: nie jest możliwe zalanie silnika.
2. Przytrzymać uchwyt hamulca silnika; dzięki temu hamulec zostanie zwolniony.
3. Pociągnąć delikatnie linkę rozrusznika do momentu, aż wystąpi opór, następnie pociągnąć ją szybko i energicznie. W żadnym momencie nie puszczać linki rozrusznika; pozwolić, aby wsunęła się delikatnie do położenia początkowego.
4. Przytrzymać uchwyt napędu tak, aby rozpocząć koszenie.

Uwaga: cały czas podczas obsługi kosiarki należy trzymać uchwyt hamulca silnika.

### Zatrzymanie: Ilustracja F3

1. Zwolnić dźwignie hamulca silnika oraz napędu tak, aby wyłączyć kosiarkę oraz silnik.

Uwaga: ostrza przestaną się obracać po maksymalnie 3 sekundach.

## Wymiana oleju

---

Pierwszą wymianę oleju należy wykonać po 2 godzinach pracy kosiarki, a następnie co najmniej 1 raz w roku.

Konieczny będzie zestaw do odciągania oleju.  
Części Tex: 40-11336

Oleju oraz zestawu do odciągania oleju nie ma w zestawie.

Należy użyć zestawu do odciągania oleju:

1. Uruchomić silnik i pozwolić, aby pracował przez 5 minut lub do momentu, aż stanie się gorący. Przy ciepłym silniku olej staje się bardziej płynny i łatwiej go usunąć.
2. Odciągnąć olej przez wlew przy pomocy strzykawki, która znajduje się w zestawie. Użyć węża, aby dostać się do miski olejowej.
3. Przełać zużyty olej do pustego pojemnika.
4. Silnik należy napełnić olejem SAE-30.
5. Sprawdzić poziom oleju przy pomocy wskaźnika prętowego. (Min. / Maks.)

Należy pamiętać, aby utylizować olej w sposób bezpieczny dla środowiska. Należy udać się do lokalnego punktu recyklingu.

## Utrzymanie filtra powietrza

---

Filtr powietrza należy regularnie kontrolować i czyścić. Zaniechanie tego może negatywnie wpłynąć na osiągi silnika i doprowadzić do jego uszkodzenia. Rys. A2.

1. Przed wyjęciem filtra powietrza oczyścić jego otoczenie.
2. Wciśnij dwa zaczepy przytrzymujące pokrywę i odciągnij ją ostrożnie.
3. Wyjmij ostrożnie papierowy wkład filtra i sprawdź jego stan. Wyczyść filtr miękką szczoteczką. Jeśli filtr jest bardzo zanieczyszczony, należy go wymienić. Zadbaj o to, żeby brud nie dostawał się do wlotu powietrza.
4. Przemyj element z czarnej pianki po prawej stronie w ciepłej wodzie z mydłem.
5. Wyciśnij resztkę wody z elementu piankowego i poczekaj, aż wyschnie. Wprowadź kilka kropli oleju SAE-30 na ten element filtra i rozsmaruj go równomiernie na powierzchni. Delikatnie wyciśnij nadmiar oleju.
6. Włóż z powrotem element piankowy. Upewnij się, że wszystkie części są prawidłowo włożone i zamknięte, jak to widać na ilustracji dalej.

## Ostrze

---

### Kontrola ostrza

- Obrócić kosiarkę spodem do góry.
- Skontrolować ostrze, czy nie jest uszkodzone, pęknięte lub nadmiernie zardzewiałe.
- Sprawdzić, czy śruba mocująca jest dokręcona.

**Uwaga:** stępione ostrze można naostrzyć! Natomiast ostrze, które jest zużyte, wykrzywione, pęknięte lub w inny sposób uszkodzone, musi zostać wymienione.

### Zdejmowanie ostrza: patrz ilustracja A3.

Do zdjęcia ostrza do ostrzenia lub wymiany należy używać klucza dynamometrycznego oraz mocnych rękawic dla ochrony dłoni.

1. Poluzować śrubę ostrza: użyć kawałka drewna tak, aby zapobiec obracaniu się ostrza.
2. Elementy należy zdejmować w następującej kolejności: śruba, podkładka, ostrze oraz uchwyt ostrza.
3. Naostrzyć lub wymienić ostrze.
4. Elementy należy zakładać w następującej kolejności: uchwyt ostrza, ostrze, podkładka oraz śruba.
5. Dokręcić śrubę ostrza: użyć kawałka drewna tak, aby zapobiec obracaniu się ostrza.

Ostrzeżenie: po wykonaniu ostrzenia ostrze musi być w 100% wyważone, w przeciwnym wypadku będzie ono powodowało wibracje, które mogą uszkodzić silnik. Uszkodzenia silnika spowodowane przez nieprawidłowe ostrzenie nie są objęte gwarancją. Dlatego zalecamy, aby ostrzenie powierzyć centrum serwisowemu.

### Świeca zapłonowa

---

1. Zdjąć kołpak świecy zapłonowej.
2. Usunąć zabrudzenia z górnej części świecy zapłonowej.
3. Użyć klucza do świec zapłonowych w celu poluzowania świecy zapłonowej.
4. Sprawdzić, czy izolacja jest nieuszkodzona.
5. Oczyścić świecę zapłonową za pomocą stalowej szczotki.
6. Zmierzyć odstęp międzyelektrodowy. Uważać, aby nie uszkodzić elektrody.
7. Odstęp powinien wynosić: 0,7 - 0,8 mm
8. Jeżeli świeca zapłonowa jest nieuszkodzona, to założyć ją ponownie. TEX 40-11294.
9. Założyć kołpak świecy zapłonowej.

## Przechowywanie i konserwacja

---

### Kosiarkę należy konserwować regularnie:

Sprawdzić stan wszystkich śrub, nakrętek i obudowy. Każdorazowo sprawdzić ostrość noża. Zaleca się wymianę noża co 2 lata. Zaleca się zlecenie dorocznego przeglądu kosiarki lokalnemu serwisowi.

**Przechowywanie:** Kosiarkę przechowywać w suchym i czystym pomieszczeniu. Maszynę należy oczyścić każdorazowo po użyciu. Z wnętrza obudowy układu koszącego należy usuwać trawę i brud. Przechylać przód kosiarki do czyszczenia o maksymalnie 45 stopni. W razie przechylenia na bok, gaźnik i filtr powietrza muszą zawsze być skierowane do góry. W przeciwnym razie może dojść do wycieku oleju i uszkodzenia silnika. Każdorazowo przed rozpoczęciem konserwacji sprawdzić, czy kołpak jest zdjęty ze świecy zapłonowej.

**Przechowywanie w okresie zimowym:** Opróżnić zbiornik paliwa i włączyć silnik aż do usunięcia resztek paliwa. Zdjąć kołpak świecy zapłonowej. Wyjąć świecę zapłonową i wlać jedną łyżkę stołową oleju w otwór. Kilkakrotnie pociągnąć sznurek rozruchowy. Włożyć świecę zapłonową, ale nie zakładać kołpaka. Wymieniać olej zgodnie z harmonogramem podanym wyżej. Teraz kosiarka jest wyczyszczona. Usunąć wszelkie zabrudzenia i trawę z kosiarki. Zamoczyć szmatkę w oleju, a następnie pokryć obudowę i uchwyt cienką warstwą oleju, aby zabezpieczyć te części przed rdzewieniem.

### Gwarancja

---

- Kosiarka jest objęta 2-letnim okresem gwarancyjnym.
- Gwarancja obejmuje wady materiałowe i/lub produkcyjne.
- Gwarancja nie obejmuje uszkodzeń wynikłych z normalnego zużycia, niewłaściwej eksploatacji czy braku konserwacji.
- Gwarancja nie obejmuje czyszczenia układu paliwowego, wymiany/regulacji linki rozrusznika, sprężyny rozruchowej, świecy zapłonowej, noża, obsady noża, pasa lub przewodów.
- Gwarancja nie obowiązuje w razie użycia nieoryginalnych części zamiennych.
- tym, czy dany problem jest objęty gwarancją, każdorazowo decyduje serwis.
- Dokumentem gwarancyjnym jest paragon. Należy go zachować.
- Pamiętaj: Podczas nabywania części zamiennych, należy poinformować serwis o numerze silnika i modelu.
- Jeżeli silnik zostanie uruchomiony bez oleju, ulegnie uszkodzeniu i nie będzie możliwa jego naprawa, co nie podlega gwarancji.

**PAMIĘTAJ:** Przy zakupie części zamiennych oraz wszelkich naprawach gwarancyjnych należy podać model oraz numer seryjny urządzenia. Można je znaleźć na etykiecie CE na urządzeniu! I



## RO Cuprins - Traducere a Instrucțiunii originale

Precauții de siguranță.....	21
Identificarea pieselor .....	22
Montarea .....	22
Ajustarea cablului.....	23
Operarea .....	23
Schimbarea uleiului.....	23
Cuțitul.....	24
Întreținerea bujiei.....	24
Depozitarea și conservarea.....	24
Garanție .....	24
Specificații.....	32
Depanare .....	39
CE-Declarație de conformitate .....	41

## Precauții de siguranță

### Setarea

- ⚠ Nu introduceți mâinile sau picioarele în apropierea sau sub piesele rotative.
- ⚠ Citiți acest manual cu atenție. Asigurați-vă că v-ați familiarizat cu diferitele comenzi, setări și mănere ale echipamentului.
- ⚠ Trebuie să știți cum să opriți unitatea și să vă asigurați că sunteți familiar cu oprirea de urgență.
- ⚠ Nu permiteți niciodată copiilor sau persoanelor nefamiliarizate cu aceste instrucțiuni să utilizeze mașina. Aveți în vedere că reglementările locale pot restricționa vârsta operatorului.
- ⚠ Dacă nu vă simțiți bine, sunteți obosit sau ați consumat alcool sau droguri, nu operați mașina.
- ⚠ Inspectați întotdeauna mașina înainte de utilizare. Asigurați-vă că nu există piese uzate sau deteriorate.
- ⚠ Înlocuiți elementele și șuruburile uzate sau deteriorate în seturi pentru a păstra echilibrul.
- ⚠ Operatorul mașinii este responsabil de siguranța persoanelor.
- ⚠ Nu utilizați niciodată mașina în apropierea copiilor sau animalelor.
- ⚠ Operatorul mașinii este considerat responsabil pentru orice accidente sau pericole cauzate altor persoane și proprietății acestora.
- ⚠ Inspectați zona în detaliu, acolo unde echipamentul trebuie utilizat, dacă este necesar, îndepărtați orice obiecte străine.
- ⚠ Nu reumpleți cu benzină în spațiu închis sau în timp ce motorul funcționează.
- ⚠ Benzina vărsată este extrem de inflamabilă, nu reumpleți niciodată în timp ce motorul este încă fierbinte.
- ⚠ Fiți conștient de pericole, în timp ce lucrați pe sol dificil, extrem de stâncos sau dur.
- ⚠ Este necesară încălțăminte cu tălpi anti-derapante cu înveliș din oțel. Evitați hainele largi.

### Operarea

- ⚠ După lovirea unui obiect străin, opriți motorul imediat, îndepărtați capacul bujiei și examinați mașina în detaliu dacă prezintă deteriorări. Reparați deteriorările înainte de a continua.
- ⚠ Dacă mașina începe să vibreze anormal, opriți motorul și verificați imediat cauza. Vibrațiile reprezintă, în general, o avertizare de deteriorare.

- ⚠ Opriți întotdeauna motorul și asigurați-vă că toate piesele mobile s-au oprit complet înainte de a face orice lucrări de reparație, reglare sau inspecție.
- ⚠ Fiți extrem de atent la operarea în pante.
- ⚠ Nu operați niciodată mașina rapid.
- ⚠ Nu suprasolicitați capacitatea mașinii, încercând să lucrați la o viteză prea rapidă.
- ⚠ Nu transportați pasageri.
- ⚠ Nu permiteți persoanelor să staționeze în fața unității.
- ⚠ Operați mașina numai la lumina zilei sau în zone iluminate complet.
- ⚠ Asigurați un suport stabil pentru picioare și țineți mânerul în mod ferm. Mergeți, nu alergați.
- ⚠ Nu operați echipamentul, dacă sunteți desculț sau purtați sandale.
- ⚠ Fiți extrem de atent când schimbați direcția în pante.
- ⚠ Nu încercați niciodată să faceți ajustări în timp ce motorul funcționează.
- ⚠ Fiți extrem de precaut când schimbați direcția sau trageți mașina spre spate
- ⚠ Nu operați niciodată motorul în spațiu închis sau în zone cu ventilație scăzută. Evacuarea de la motor conține monoxid de carbon. Dacă nu se respectă acest fapt, poate rezulta rănirea permanentă sau moartea.

### Siguranța privind benzina

- ⚠ Fiți extrem de atent la manipularea benzinei. Benzina este extrem de inflamabilă și emanațiile rezultate sunt explozive.
- ⚠ Poate apărea rănirea personală gravă, când vărsați benzina pe dumneavoastră sau pe haine. Clătiți-vă pielea și schimbați-vă hainele imediat!
- ⚠ Utilizați numai un recipient de benzină aprobat. Nu utilizați o sticlă de băutură răcoritoare sau asemănătoare!
- ⚠ Stingeți toate țigările, țigaretetele, pipele și alte surse de aprindere.
- ⚠ Nu reumpleți mașina în spațiu închis.
- ⚠ Lăsați motorul să se răcească înainte de reumplere
- ⚠ Nu umpleți rezervorul de combustibil la mai mult de 2,5 cm sub partea inferioară a dispozitivului de umplere pentru a asigura spațiu de expansiune a combustibilului.
- ⚠ După reumplere, capacul trebuie să fie strâns în mod sigur.
- ⚠ Nu utilizați niciodată funcția de blocare de pe pistolul pompei de benzină în timpul reumplerii.
- ⚠ Nu fumați în timpul reumplerii.
- ⚠ Nu reumpleți în interiorul unei clădiri sau acolo unde emanațiile de benzină pot intra în contact cu o sursă de aprindere.
- ⚠ Păstrați benzina și motorul la distanță de aparate, indicatoare de benzină, grătare, aparate electrice, scule electrice, etc.

### Întreținerea și depozitarea

- ⚠ Motorul trebuie oprit în timpul executării operațiilor de întreținere și curățare, în timpul schimbării sculelor și în timpul transportării prin alte mijloace în afară de propria putere.

- ⚠ Verificați în mod regulat că toate șuruburile și piulițele sunt strânse. Restrângeți dacă este necesar.
- ⚠ Motorul trebuie să fie răcit complet înainte de depozitarea în spațiu închis sau înainte de a fi acoperit.
- ⚠ Dacă mașina este neutilizată o anumită perioadă de timp, vă rugăm să consultați instrucțiunile din acest manual.
- ⚠ Întrețineți sau înlocuiți etichetele de siguranță și cu instrucțiuni, dacă este necesar.
- ⚠ Utilizați numai piese de schimb și accesorii originale. Dacă nu se utilizează piese sau accesorii originale, răspunderea nu se mai aplică.

#### Diverse

- ⚠ Motorul nu este pre-umplut cu ulei.
- ⚠ Dispozitivele de control montate din fabrică, precum cablul de ambreiaj montat pe mâner, nu trebuie îndepărtat sau expus.
- ⚠ Goliți rezervorul de combustibil numai în aer liber. Benzina este extrem de inflamabilă și emanațiile rezultate sunt explozive.
- ⚠ Asigurați-vă că mașina este asigurată corect când este transportată pe o platformă etc.

Mașina de tuns iarba a fost fabricată conform celor mai recente cerințe de siguranță. Acestea includ o frână a cuțitului care oprește motorul și cuțitul în 3 secunde când cuțitul frânează. Fiecare precauție este eficientă numai dacă este respectată exact. Utilizați descrierea următoare când montați mașina de tuns iarba.

#### Identificarea pieselor

---

Vezi figura ID

Observație: figurile pot diferi de modelul actual

- B. Bară mâner pentru frână motor
- C. Demaror cu recul
- D. Piuliță fluture
- H. Capac de umplere cu benzină
- I. Filtru de aer
- J. Țeavă de eșapament
- K. Bujie
- L. Bușon de ulei
- P. Reglarea în înălțime\*
- Q. Apărătoare de descărcare laterală\*
- R. Pompă Primer\*
- S. Placă frontală\*

\* - poate diferi de modelul actual.

#### Montarea

---

##### Despachetarea: Figura M1

Scoateți mașina din cutie, trăgând-o într-o parte. Cutia conține:

- 1 bucată mașină
- 4 bucăți set de piulițe fluture constând din piulițe fluture, șuruburi și șaibe. (Vezi ID; D)

##### Avertisment: Asigurați-vă că nu sunt ciupite cablurile.

##### Bara mâner și reglarea în înălțime: Figura M2

Barele mâner sunt reglabile în înălțime. Acest lucru înseamnă că pot fi reglate, astfel încât să se potrivească cel mai bine necesităților dvs. Înainte de montarea barei mâner, poate fi o idee bună să vă decideți ce înălțime este cea mai bună pentru dumneavoastră.

1. Montați tubul ghidonul mai mici de pe punte
2. Atașați piulița fluture din interiorul consolei laterale și în bara mâner inferioară.
3. Atașați bara mâner superioară pe cea inferioară. Strângeți cu piulița fluture din interiorul barei mâner.
4. Adaptați cablul și asigurați-l cu coliere pentru cablu

##### Montarea cablului de frână al motorului: Figura M3

1. Împingeți cu grijă bara mâner superioară ID:B spre înainte
2. Introduceți cablul de frână al motorului de la exterior în orificiul din consola de pe bara mâner ID:B și blocați.

#### Montarea demarorului cu recul: Figura M4

1. Trageți bara mâner de frânare a motorului și mențineți în poziție pentru a elibera cablul de pornire de pe motor.
2. Trageți cu grijă cablul de pornire din motor (Bara mâner de frânare a motorului TREBUIE menținută în poziție)
3. Atașați maneta de pornire pe cadrul barei mâner.
4. Eliberați bara mâner de frânare a motorului și maneta de pornire.

#### Montarea plăcii frontale: Figura M5\*

1. Pentru modelele cu placă frontală cu suport pentru câni, respectați figura M5-1
2. Pentru modelele cu placă frontală, respectați figura M5-2

\*Notă: Nu toate modelele au o placă frontală

#### Montarea roata: ilustrare M6 \*

1. Montați 2 față și 2 roțile din spate așa cum se arată în figură.

\* figurile pot diferi de modelul actual

#### Apărătoare laterală de descărcare: Figura M7

1. Ridicați apărătoarea laterală și introduceți apărătoarea de descărcare laterală. Introduceți apoi accesoriul de mulcire în dispozitivul de descărcare spate pentru a tăia iarba cu funcția de descărcare laterală.

#### Ajustarea cablului

---

#### Următoarele cabluri pot fi necesare pentru reajustare: Figura A1

#### Ajustarea cablului de frână al motorului

În cazul în care constatați o slăbire a cablului de frână al motorului, acest lucru poate fi rezolvat simplu prin strângerea sau slăbirea șurubului de pe blocul motor.

#### Operarea

---

**Verificați întotdeauna și completați cu ulei înainte de pornire!**

**Citiți și aplicați instrucțiunile date în ghidul de pornire atașat!**

Nivelul uleiului trebuie să fie întotdeauna între marcajul min. și max. de pe joja de ulei. Umpleți cu ulei SAE-30. Motorul trebuie să conțină în total 0,6 litri de ulei. Utilizați numai combustibil fără plumb de 95 de octani pentru motor. Nu supraumpleți niciodată rezervorul.

#### Ajustarea înălțimii de tăiere: Figura F1 (figurile pot diferi de modelul dvs. actual)

Mașina de tuns iarba are 6 înălțimi diferite. Înălțimea de tăiere este cuprinsă între 28 mm și 75 mm

**Pornirea:** Nu porniți niciodată mașina de tuns iarba pe iarba înaltă.

#### Recul cu pompa Primer, figura F2

1. Trageți pompa Primer de câteva ori, prima dată trageți de 1-3 ori, dacă este necesar, mai trageți de 3-5 ori.  
Notă: Nu este posibil să înecați motorul
2. Țineți bara mâner pentru frâna motorului; aceasta va elibera frâna motorului.
3. Trageți încet demarorul cu recul, până când simțiți rezistență în cablu, trageți apoi rapid și energic. Nu lăsați din mână demarorul cu recul, ci glisați-l cu grijă în poziția de pornire.
4. Țineți bara pentru auto-propulsie pentru a începe cosirea

**Notă:** În timpul utilizării mașinii de tuns iarba, bara pentru frâna motorului trebuie să fie activată.

#### Oprirea: Figura F3

1. Eliberați frâna motorului și bara de auto-propulsie pentru a opri mașina de tuns iarba și motorul

Notă: Cuțitele se vor roti până la 3 secunde după oprirea mașinii.

#### Schimbarea uleiului

---

Uleiul trebuie schimbat pentru prima dată după 2 ore, apoi cel puțin 1 dată pe an.

Veți avea nevoie de un set pentru extragerea uleiului.  
Piese Tex: 40-11336

Uleiul și setul de extragere a uleiului nu sunt incluse

Utilizați un set de extragere și procedați astfel:

1. Porniți motorul și lăsați-l să funcționeze timp de 5 minute sau până când motorul este fierbinte. Un motor fierbinte lichefiază uleiul ceea ce îl face mai ușor de golit.
2. Aspirați uleiul prin orificiul de umplere cu ulei, cu ajutorul unei seringi care este livrată împreună cu setul de extragere a uleiului. Utilizați furtunul pentru a ajunge la baia de ulei.
3. Transferați uleiul uzat într-un recipient gol.
4. Umpleți motorul cu ulei SAE-30.
5. Verificați nivelul uleiului cu joja de ulei. (Min / Max)

Amintiți-vă să eliminați uleiul uzat, astfel încât să nu polueze mediul înconjurător.

Utilizați stația dvs. locală de reciclare.

Întreținerea filtrului de aer

Vă rugăm să inspectați și să curățați filtrul de aer în mod regulat. Dacă filtrul nu a fost curățat pentru o perioadă mai lungă, acest lucru va afecta priza de putere a motorului și eșapamentul.

### III A3

1. Curățați în jurul filtrului de aer înainte de a-l îndepărta.
2. Îndepărtați cu atenție filtrul din hârtie și verificați-l. Periați-l cu o perie moale. Dacă este foarte murdar, trebuie schimbat. Aveți grijă ca în admisia motorului să nu pătrundă impurități.
3. Spălați elementul spumant negru de pe partea dreaptă în apă caldă cu săpun.
4. Scurgeți elementul spumant de apă și lăsați-l să se usuce. Puneți câteva picături de ulei SAE-30 pe filtru pentru a-l umezi ușor cu ulei. Stoarceți cu grijă orice surplus de ulei. Remontați elementul.
5. Verificați că toate piesele sunt fixate corect și capacul este închis conform prezentării din imagine.

### Cuțitul

#### Inspectarea cuțitului

- Întoarceți mașina cu fața în sus.
- Inspectați cuțitul dacă prezintă deteriorări, fisuri, rugină excesivă sau coroziune.
- Verificați dacă șurubul cuțitului este strâns.

**Notă:** Un cuțit tocit poate fi ascuțit! Dar un cuțit uzat, îndoit, fisurat sau deteriorat în alt mod trebuie înlocuit.

#### Îndepărtarea cuțitului: Vezi figura A3

Dacă îndepărtați cuțitul pentru a-l ascuți sau a-l înlocui, trebuie să utilizați o cheie dinamometrică și mănuși rezistente pentru a vă proteja mâinile.

1. Slăbiți șurubul cuțitului. Utilizați o bucată de lemn pentru a preveni cuțitul să se rotească accidental.
2. Îndepărtați șurubul, șaiba, cuțitul și suportul cuțitului în această ordine
3. Ascuțiți sau înlocuiți cuțitul.
4. Introduceți suportul cuțitului, cuțitul, șaiba și șurubul în această ordine.
5. Strângeți șurubul cuțitului. Utilizați o bucată de lemn pentru a preveni cuțitul să se rotească accidental.

**Avertisment:** Un cuțit trebuie ascuțit, astfel încât să se afle în echilibru 100 %, în caz contrar putând cauza vibrații care ar putea deteriora motorul. Deteriorarea motorului ca urmare a ascuțirii defectuoase nu este acoperită de garanție. Recomandăm prin urmare ascuțirea cuțitului la un centru de service.

#### Întreținerea bujiei

- Înlăturați capacul bujiei.
- Îndepărtați prin periere orice impurități și depuneri de pe bujie.
- Desfaceți bujia cu o cheie pentru bujii.
- Verificați dacă izolația este intactă.
- Curățați bujia cu o perie din sârmă.
- Măsurați spațiul liber dintre electrozi 0,7 - 0,8 mm. Evitați deteriorarea electrodului.
- Dacă este deteriorat, înlocuiți-l cu unul nou.
- Remontați bujia. TEX 40-11294
- Remontați capacul bujiei.

### Depozitarea și conservarea

#### Cositoare ar trebui să fie întreținut în mod regulat:

Verificați toate șuruburile, piulițele și carcase. Verificați fiecare claritatea lama. Este recomandat să înlocuiți lama la fiecare doi ani. Se recomandă să comandați revizuirea anuală a serviciului local de gazon.

**Depozitare:** cositoare păstra într-o cameră uscată și curată. Aparatul trebuie să fie curățate după fiecare utilizare. Din interiorul carcasei de tuns iarba pentru a elimina și murdărie. Înclinați față de tuns pentru a curăța până la 45 de grade. Atunci când înclinat într-o parte, filtrul de aer și carburator trebuie să fie întotdeauna îndreptată spre sus. În caz contrar, aceasta poate duce la scurgeri de ulei și la avarierea motorului. Înainte de fiecare întreținere verificați dacă capacul este scos din bujie.

**Depozitare în timpul iernii:** Goliți rezervorul de combustibil și porniți motorul până la eliminarea reziduurilor de combustibil. Scoateți capacul bujiei. Scoateți bujia și se toarnă o lingură de ulei în gaura. Trageți de demaror de mai multe ori. Pune bujia, dar nu purta capota. Schimbați uleiul în conformitate cu programul de mai sus. Acum, cositoare este ștersă. Îndepărtați orice murdărie și iarba de la masina de tuns iarba. Scufundați cârpă în ulei și apoi acopera carcasa și mânerul cu un strat subțire de ulei pentru a proteja piesele de ruginirea.

#### Garanție

- Cositoare este acoperit de 2 ani de garanție limitată.
- Garanția acopera defectele de material și / sau de manoperă.
- Garanția nu acoperă daunele cauzate de uzura normala, abuzul sau lipsa de întreținere.
- Garanția nu acoperă curățarea sistemului de combustibil, înlocuiți / reglați cablul de pornire, de primăvară start-up, bujia, lama, lama titular, centura sau sârmă.
- Garanția nu se aplică în cazul în utilizarea de non-piese de schimb originale.
- dacă o problemă este acoperită de garanție, de fiecare dată alegerea serviciului.
- Document de garanție este de o chitanță. Se păstrează.
- Notă: Când achiziționați piese de schimb, servicii ar trebui să fie informați cu privire la numărul motorului și modelul.
- Dacă porniți motorul fără să adăugați ulei, acesta va fi deteriorat și nu poate fi reparat și, prin urmare, nu este acoperit de garanție.

**MEMENTO:** Achiziționarea de piese de schimb, precum și orice solicitare de reparație prin garanție, impune întotdeauna specificarea numărului de model și a numărului de serie. Acestea se găsesc pe eticheta CE de pe mașină!

## Содержание - РУС

Правила безопасности.....	25
Обозначение составных частей.....	26
Сборка.....	26
Регулировка тросика.....	27
Использование.....	27
Замена масла.....	27
Обслуживание воздушного фильтра.....	28
Лезвия.....	28
Хранение и обслуживание.....	28
Хранения и технического обслуживания.....	28
Гарантия.....	29
Технические характеристики.....	33
устранение неполадок.....	40

## Правила безопасности

### Подготовка

- ⚠ Не подставляйте руки или ноги под вращающиеся детали.
- ⚠ Внимательно прочитайте это руководство пользователя. Убедитесь, что вам известно назначение различных элементов управления, настроек и рукояток оборудования.
- ⚠ Вы обязаны знать, как остановить установку и уметь пользоваться аварийным выключателем.
- ⚠ Не допускайте использование машины детьми и людьми, не ознакомленными с данными инструкциями. Внимание. Местным законодательством может быть ограничен возраст оператора.
- ⚠ Если вы нездоровы, чувствуете усталость, употребляли алкоголь или лекарственные препараты, не следует эксплуатировать машину.
- ⚠ Перед использованием машины всегда проверяйте ее узлы на предмет износа или повреждений.
- ⚠ Производите комплексную замену износившихся или поврежденных элементов и болтов, чтобы сохранить балансировку.
- ⚠ Оператор машины отвечает за безопасность людей.
- ⚠ Никогда не используйте машину рядом с детьми или животными.
- ⚠ Оператор машины несет ответственность за любые происшествия или риск, которому подвергаются люди и их имущество.
- ⚠ Тщательно осмотрите местность, где будет использоваться оборудование. При необходимости удалите лишние предметы.
- ⚠ Не заправляйте машину бензином внутри помещений или при включенном двигателе.
- ⚠ Пролитый бензин легко воспламеняется. Не начинайте заправку, если двигатель еще горячий.
- ⚠ Будьте внимательны во время работы на сложном грунте, например слишком каменистом или твердом.
- ⚠ Используйте ботинки со стальными носками и нескользящей подошвой. Не надевайте неплотно сидящую одежду.

## Использование

- ⚠ Натолкнувшись на посторонний предмет, немедленно заглушите двигатель, снимите колпачок свечи зажигания и тщательно осмотрите машину на предмет повреждений. Прежде чем продолжить работу, устраните повреждение.
- ⚠ Если во время работы машины появится неестественная вибрация, заглушите двигатель и установите причину неполадки. Вибрация, как правило, является признаком поломки.
- ⚠ Всегда глушите двигатель и убедитесь, что все вращающиеся части полностью остановились, прежде чем начать осмотр или работы по ремонту, настройке.
- ⚠ Будьте предельно осторожны во время работы на склонах.
- ⚠ Никогда не эксплуатируйте машину с высоким темпом.
- ⚠ Не превышайте допустимую нагрузку на машину, пытайтесь работать с высокой скоростью.
- ⚠ Не перевозите пассажиров.
- ⚠ Не допускайте появления посторонних перед установкой.
- ⚠ Эксплуатируйте машину только днем или на хорошо освещенных площадках.
- ⚠ Обеспечьте надежную опору для ног и крепко держите рукоятки. Всегда ходите, никогда не бегайте.
- ⚠ Не эксплуатируйте оборудование без обуви или в сандалиях.
- ⚠ Будьте предельно осторожны при смене направления на склонах.
- ⚠ Не пытайтесь выполнять настройку во время работы двигателя.
- ⚠ Будьте предельно внимательны во время движения задним ходом или буксировке машины назад.
- ⚠ Никогда не запускайте двигатель внутри помещений или на участках с плохой вентиляцией. Выхлоп двигателя содержит окись углерода. Невыполнение инструкций может стать причиной увечья или смерти.

## Меры предосторожности при обращении с бензином

- ⚠ Будьте чрезвычайно осторожны при обращении с бензином. Бензин является легковоспламеняющимся веществом, а его пары взрывоопасны.
- ⚠ Пролитый на тело или одежду бензин может вызвать серьезную травму. Промойте кожу и немедленно смените одежду!
- ⚠ Используйте канистры, предназначенные специально для бензина. Не используйте мягкие бутылки из-под напитков и подобную тару!
- ⚠ Погасите сигареты, сигары, курительные трубки и другие источники воспламенения.
- ⚠ Никогда не заправляйте машину внутри помещения.
- ⚠ Дайте двигателю остыть, прежде чем приступить к заправке.
- ⚠ Никогда не заполняйте бензобак доверху – оставьте не менее 2,5 см до нижнего края заливного отверстия, так как бензин может расширяться.

- ⚠ После заправки убедитесь, что крышка надежно закрыта.
- ⚠ Никогда не используйте функцию замыкания заправочного пистолета при заправке.
- ⚠ Не курите во время заправки.
- ⚠ Никогда не выполняйте заправку внутри зданий или там, где пары бензина могут вступить в контакт с источником воспламенения.
- ⚠ Храните бензин и располагайте двигатель подальше от устройств, паяльных ламп, барбекю, электроприборов, электрического инструмента и т. д.

### Обслуживание и хранение

- ⚠ При обслуживании и чистке, смене инструментов и перевозке не своим ходом необходимо глушить двигатель.
- ⚠ Регулярно проверяйте затяжку всех болтов и гаек. При необходимости затяните повторно.
- ⚠ Двигатель должен полностью остыть, прежде чем машина будет поставлена на хранение или накрыта чехлом.
- ⚠ Если машина не используется длительное время, ознакомьтесь с инструкциями в этом руководстве пользователя.
- ⚠ Сохраните или замените предупреждающие и информационные наклейки, если это необходимо.
- ⚠ Используйте только оригинальные запчасти и аксессуары. При использовании неоригинальных запчастей или аксессуаров гарантийные обязательства не соблюдаются.

### Другие сведения

- ⚠ Изначально двигатель не заправлен маслом.
- ⚠ Элементы управления, установленные на заводе, например трос ручного рычага сцепления, не следует демонтировать или подвергать воздействию окружающей среды.
- ⚠ Сливайте бензин только на улице. Бензин является легковоспламеняющимся веществом, а его пары взрывоопасны.
- ⚠ При транспортировке машины на платформе необходимо надежно эту машину закрепить.

Газонокосилка произведена в соответствии с последними нормами техники безопасности. Данные требования включают в себя торможение лезвий, останавливающее двигатель и режущее лезвие в течение 3-х секунд после начала торможения. Каждое предостережение эффективно лишь тогда, когда ему следуют неукоснительно. Воспользуйтесь следующим описанием во время сборки газонокосилки.

### Обозначение составных частей

См. рисунок ID

Примечание: рисунки могут отличаться от имеющейся у вас модели.

- B. Рукоять торможения двигателя
- C. Шнуровой стартер
- D. Барашковая гайка
- H. Заглушка патрубка бензозаправки
- I. Воздушный фильтр
- J. Выхлопная система
- K. Свеча зажигания
- L. Заглушка маслосливного патрубка
- P. Регулировка высоты\*
- Q. Ограждение бокового выброса\*
- R. Пусковой насос
- S. Грудной упор\*

\* - могут отличаться от вашей модели.

### Сборка

#### Распаковка: Рисунок M1

Извлечь газонокосилку из коробки, вытянув ее сбоку. Коробка содержит:

газонокосилка - 1 шт.  
Комплект барашковых гаек, состоящий из указанных гаек, болтов и шайб - 4 шт. (См. ID; D)

**Осторожно: Убедитесь, что тросики нигде не пережаты.**

#### Рукоять и регулировка высоты: Рисунок M2

Высота рукоятей регулируется. Это означает, что вы можете отрегулировать их высоту удобным для вас образом. Рекомендуем определиться с нужной вам высотой до установки рукоятей.

1. Установите нижнюю трубу руля на палубу.
2. Установите барашковую гайку с внутренней стороны бокового кронштейна и в верхнюю рукоять.
3. Установите верхнюю рукоять на нижнюю. Затяните гайку с внутренней стороны рукояти.
4. Подгоните тросик и закрепите его в специальных зажимах.

#### Монтаж тросика торможения двигателя: Ри M3

1. Аккуратно передвиньте вперед верхнюю рукоять (ID:B).
2. Вставьте тросик торможения двигателя снаружи в разъем кронштейна рукояти (ID:B) и защелкните его.



#### **Установка шнурового стартера: Рисунок М4**

1. Потяните рукоять торможения двигателя и удерживайте ее, чтобы освободить шнур стартера на двигателе.
2. Осторожно вытяните шнур стартера из двигателя (рукоять торможения двигателя ДОЛЖНА удерживаться)
3. Установите зажим стартера на раме рукояти.
4. Освободите рукоять торможения двигателя и зажим стартера.

#### **Установка грудного упора: рисунок М5\***

1. Для моделей с грудным упором и чашкодержателем обратитесь к рисунку М5-1
2. Для моделей только с грудным упором обратитесь к рисунку М5-2

\*Примечание: Не все модели оборудованы грудным упором

#### **Монтаж колеса: иллюстрации М6 \***

1. Установите 2 передние и 2 задние колеса, как показано на рисунке.

\* Примечание: рисунки могут отличаться от имеющейся у вас модели.

#### **Ограждение бокового выброса: Рисунок М7**

1. Поднимите боковое ограждение и установите ограждение бокового выброса. Затем вставьте мульчирующий клин в задний выбрасыватель чтобы косить, используя задний выброс травы.

#### **Регулировка тросика**

**Указанные тросики возможно придется отрегулировать заново: Рисунок А1**

#### **Регулировка тросика торможения двигателя**

Если вы обнаружили слабинку тросика торможения двигателя, это решается чрезвычайно просто - подтяните или ослабьте болт на блоке двигателя.

#### **Использование**

**Всегда проверяйте и доливайте масло перед запуском!**

**Изучите и применяйте инструкции приложенного руководства по эксплуатации!**

Уровень масла всегда должен лежать в диапазоне между минимальной и максимальной отметками на масляном щупе. Заполните маслом SAE-30. Всего в двигателе должно находиться 0,6 л масла. Для двигателя используйте только неэтилированное горючее с октановым числом 95. Никогда не переполняйте емкость.

**Регулировка высоты покоса: Рисунок F1 (рисунки могут отличаться от имеющейся у вас модели)**Газонокосилка имеет 6 различных высот. Высота срезания варьируется от 25 до 75 мм.

**Пуск:** Никогда не запускайте газонокосилку непосредственно на длинной траве.

#### **Запуск с помощью насоса, рисунок F2**

1. Несколько раз нажмите на кнопку пускового насоса: 1-3 нажатия для первого раза и до 3-5 нажатий в случае необходимости. Примечание: Залить двигатель невозможно.
2. Удерживайте рукоять для торможения двигателя, это освободит тормоза.
3. Слегка потяните шнуровой стартер, пока не почувствуете сопротивление шнура, тогда дерните его быстро и энергично. Ни при каких обстоятельствах не отпускайте шнуровой стартер, медленно дайте ему вернуться в исходное положение.
4. Удерживайте рукоять для самоходного режима, чтобы начать кошение.

Примечание: Рукоять торможения двигателя должна быть нажата на протяжении всего времени работы газонокосилки.

#### **Остановка: Рисунок F3**

1. Освободите тормоз двигателя и рукоять самоходного режима для отключения косилки и ее двигателя.

Примечание: Лезвия продолжают вращаться до 3-х секунд после остановки.

#### **Замена масла**

Первый раз масло необходимо сменить через два часа, затем - не реже одного раза в год.

Вам потребуется комплект для маслоотделения. Детали Texas: 40-11336

Масло и маслоотделитель не включены в поставку

Используйте комплект для маслоотделения следующим образом:

1. Запустите двигатель косилки и дайте ему поработать минут 5 или до нагрева. Нагретый двигатель разжижает масло, облегчая его сток.
2. Пропустите масло через отверстие масляного фильтра, с помощью спринцовки, поставляемой вместе с комплектом для маслоотделения. Используйте шланг чтобы добраться до маслосборника.
3. Перелейте отработанное масло в пустой контейнер.
4. Залейте в двигатель масло SAE-30.
5. Проверьте уровень масла масляным щупом. (Мин. / Макс.)

Помните, что отработанное масло нужно утилизировать, не причиняя вред окружающей среде. Воспользуйтесь услугами местного центра переработки отходов.

## Обслуживание воздушного фильтра

---

Пожалуйста, проверять и чистить воздушный фильтр на регулярной основе. Если фильтр не был очищен в течение длительного периода, это будет иметь влияние на двигатели отбора мощности и истощения.

### см. А2

1. Очистите вокруг воздушного фильтра перед удалением.
2. Аккуратно снимите бумажный фильтр и проверьте его. Кисть его с помощью мягкой щетки. Если она очень грязная, она должна быть изменена. Позаботьтесь, чтобы грязь не попадает в потребление двигателя.
3. Вымойте черный элемент пены на правой стороне в теплой мыльной воде.
4. Нажмите воды из пены элемент и дайте ему высохнуть. Поместите несколько капель SAE-30, масла на фильтр, чтобы смочить его слегка маслом. Аккуратно выдавить излишки масла. Установите на элемент.
5. Убедитесь, что все детали установлены правильно и закрыть крышку, как показано на рисунке.

## Лезвия

---

### Проверка лезвий

- Положите косилку передней частью вверх.
- Проверьте лезвие на предмет повреждений, надломов, чрезмерной ржавчины или коррозии.
- Проверьте затяжку болта лезвий.

**Примечание:** Затупившееся лезвие можно заточить! Однако следует заменять старые, погнувшиеся, треснувшие или как-то иначе поврежденные лезвия.

### Снятие лезвий: См. рисунок А3

Если вы снимаете лезвие, чтобы наточить или заменить его, воспользуйтесь динамометрическим ключом и плотными перчатками для защиты рук.

1. Отпустите болт лезвия. Используйте деревянный брусок, чтобы не допустить поворот лезвий.
2. Снимите болт, шайбу, лезвие и держатель лезвия именно в такой последовательности.
3. Наточите или замените лезвие.
4. Верните на место держатель лезвия, лезвие, шайбу и болт именно в такой последовательности.
5. Затяните болт лезвия. Используйте деревянный брусок, чтобы не допустить поворот лезвий.

Осторожно: Лезвие должно быть наточено до 100%-го баланса, иначе оно может вызвать опасные для двигателя вибрации. Повреждения двигателя вследствие плохо или неверно заточенного лезвия, гарантии не подлежат. Поэтому, для заточки лезвий, мы рекомендуем воспользоваться услугами сервисного центра.

## Хранение и обслуживание

---

- Свеча зажигания
- Снимите свечной колпачок.
- Очистите место вокруг свечи зажигания щёткой.
- Свечным ключом выкрутите свечу.
- Проверьте целостность изолятора свечи.
- Очистите свечу кордщеткой.
- Измерьте расстояние между электродами.
- Расстояние между электродами должно быть: 0,7 - 0,8 мм.
- При повреждениях свечи – замените её. отдельное руководство двигателя. TEX 40-11294
- Установите свечной колпачок на место.

## Хранения и технического обслуживания

---

### Регулярно обслуживайте газонокосилку:

Проверьте затяжку всего крепежа. Регулярно проверяйте состояние ножа. Нож должен быть всегда острым. Рекомендуется менять нож не реже чем раз в два года. Рекомендуется обращаться в сервисный центр один раз в год для проведения технического обслуживания.

**Хранение:** Храните газонокосилку в сухом, чистом помещении. Очищайте газонокосилку после каждого использования, очищайте внутреннюю поверхность деки от травы и грязи. Поднимайте переднюю часть газонокосилки для очистки внутренней поверхности деки на угол не более 45 градусов. Не наклоняйте газонокосилку набок, так как при этом масло может попасть в цилиндр, карбюратор и воздушный фильтр и повредить двигатель. Приступая к техобслуживанию убедитесь, что свечной колпачок снят.

**Зимнее хранение:** Опустошите топливный бак и запустите двигатель, чтобы выработать остатки топлива из карбюратора. Снимите свечной колпачок. Выкрутите свечу зажигания и залейте небольшое количество (примерно столовую ложку) моторного масла в отверстие цилиндра. Несколько раз потяните шнур стартера. Установите свечу зажигания на место, но не надевайте свечной колпачок. Поменяйте масло так, как описано в соответствующем разделе. Очистите газонокосилку. Смочите ветошь небольшим количеством масла и смажьте деку и металлические части для предотвращения образования ржавчины.

## Гарантия

---

- Гарантия на Вашу газонокосилку составляет один год с даты продажи.
- Гарантия распространяется на дефектные части и заводскую сборку.
- Гарантия не распространяется на повреждения и поломки, вызванные неправильным использованием и обслуживанием газонокосилки.
- Гарантия не распространяется на чистку топливной системы, замену или регулировку шнура стартера, пружины стартера, свечу зажигания, нож, держатель ножа, ремень и тросы.
- Гарантия не распространяется при использовании неоригинальных запасных частей.
- Определение статуса поломки в компетенции только авторизованного сервисного центра.
- Если вы запускаете двигатель, не залив масла, то двигатель будет поврежден без возможности восстановления, и потому гарантии подлежать не будет.

**ПОМНИТЕ:** Для приобретения запчастей, как и для любого запроса по гарантийному ремонту, вам будет необходимо сообщить номер модели и серийный номер. Их можно найти на маркировке ЕС газонокосилки!

<b>Razor</b>		
Model	<b>5105 WS</b>	<b>5105 WBS</b>
Klippebredde	51 cm	51 cm
Højdejustering	28-75 mm	28-75 mm
Hjulstørrelse	7" / 10"	7" / 10"
Choker		
Primer	•	•
Gasregulering		
EI-start		
Bioklip	•	•
Sideudkast	•	•
Opsamler boks		
Vægt	27 kg	24 kg
<b>Motor</b>		
Model	TG470	B&S 500E
Ydelse	139 cc	140 cc

<b>Razor</b>		
Model	<b>5105 WS</b>	<b>5105 WBS</b>
Cutting width	51 cm	51 cm
Height adjustment	28-75 mm	28-75 mm
Wheel size	7" / 10"	7" / 10"
Choke		
Primer	•	•
Throttle		
Electric-start		
Mulching	•	•
Side discharge	•	•
Grass collector		
Weight	27 kg	24 kg
<b>Engine</b>		
Model	TG470	B&S 500E
Power	139 cc	140 cc

<b>Razor</b>		
Modell	<b>5105 WS</b>	<b>5105 WBS</b>
Messer	51 cm	51 cm
Höheneinstellung	28-75 mm	28-75 mm
Rad	7" / 10"	7" / 10"
Choker		
Primer	•	•
Gashebel		
Elektrostart		
Mulchen	•	•
Seitenauswurf	•	•
Fangkorb		
Gewicht	27 kg	24 kg
<b>Motor</b>		
Modell	TG470	B&S 500E
Kapazität	139 cc	140 cc

<b>Razor</b>		
Modèle	<b>5105 WS</b>	<b>5105 WBS</b>
Lames	51 cm	51 cm
Réglage de la hauteur	28-75 mm	28-75 mm
Roue	7" / 10"	7" / 10"
Foulard		
Apprêt	•	•
Papillon des gaz		
Démarrreur électrique		
Mulchage	•	•
Projet de côté	•	•
Ramasse-herbe		
Poids	27 kg	24 kg
<b>Moteur</b>		
Modèle	TG470	B&S 500E
Capacité	139 cc	140 cc

<b>Razor</b>		
Model	<b>5105 WS</b>	<b>5105 WBS</b>
Szerokość cięcia	51 cm	51 cm
Regulacja wysokości	28-75 mm	28-75 mm
Koło	7" / 10"	7" / 10"
Naszyjnik		
Primer	•	•
Dławić		
Rozrusznik elektryczny		
Mulczowanie	•	•
Wyrzutem bocznym	•	•
Pojemnik na trawę		
Waga	27 kg	24 kg
<b>Silnik</b>		
Model	TG470	B&S 500E
Pojemność	139 cc	140 cc

<b>Razor</b>		
Model	<b>5105 WS</b>	<b>5105 WBS</b>
Lamă	51 cm	51 cm
Înălțimea de ajustare	28-75 mm	28-75 mm
Roată	7" / 10"	7" / 10"
Sufoca		
Primer	•	•
Gâtui		
Pornire electrică		
Mulcire	•	•
Partea de evacuarea	•	•
Larbă colector		
Greutate	27 kg	24 kg
<b>Motor</b>		
Model	TG470	B&S 500E
Capacitate	139 cc	140 cc

<b>Razor model</b>		
модель	<b>5105 WS</b>	<b>5105 WBS</b>
Ширина стрижки	51 cm	51 cm
Регулировка высоты	28-75 mm	28-75 mm
колесо	7" / 10"	7" / 10"
дроссель		
грунтовка	•	•
россель		
Электрический старт		
Мульчирование	•	•
боковым выбросом	•	•
Травосборник		
Вес	27 kg	24 kg
<b>Engine</b>		
модель	TG470	B&S 500E
мощность	139 cc	140 cc



Startvanskeligheder		
Problem	Årsag	Løsning
Generelle startvanskeligheder	<ul style="list-style-type: none"> <li>Forkert start procedure.</li> </ul>	<ul style="list-style-type: none"> <li>Følg nøjagtigt start-vejledningen i manualen.</li> </ul>
Startsnoren kører stramt (kan ikke starte)	<ul style="list-style-type: none"> <li>Bremsehåndtaget er ikke holdt inde</li> <li>Maskinen står i højt græs</li> </ul>	<ul style="list-style-type: none"> <li>Hold bremsehåndtaget inde og træk i startsnoren.</li> <li>Flyt maskinen ud af det høje græs og gentag startprocedure. Sæt højdejustering i højeste position så kniv løftes fri af græsset.</li> </ul>
Maskinen starter ikke ved træk i startsnor eller ved tryk på el-start knap* (eller starteren "klikker" ved el-start)	<ul style="list-style-type: none"> <li>Bremsehåndtaget ikke holdt inde</li> <li>Motorkabel er justeret forkert.</li> <li>Maskinen står i højt græs</li> <li>Glemte at primere motoren inden start</li> <li>Choker står forkert*</li> <li>Løbet tør for benzin</li> <li>Benzin er ældre end 3 mdr.</li> <li>Ledningsforbindelse ikke intakt*</li> </ul>	<ul style="list-style-type: none"> <li>Hold bremsehåndtaget inde og træk rekyl-start eller tryk på el-start*.</li> <li>Justér motorkabel, følg vejledningen i manualen.</li> <li>Flyt maskinen ud af det høje græs og start Tip maskinen ved start. Sæt højdejustering i højeste position så kniv går fri.</li> <li>Tryk på primer 1-3 gange før start</li> <li>Flyt choker håndtag til anden position.*</li> <li>Kontrollér og påfyld benzin.</li> <li>Tøm tank, samt karburator for gammelt benzin og påfyld frisk benzin.</li> <li>Tjek at ledninger har forbindelse fra batteri til motor/startknap.*</li> </ul>
Manglende tænding/gnist (kan ikke starte)	<ul style="list-style-type: none"> <li>Tændrørshætte sidder ikke fast</li> <li>Tændrør er fugtigt/snavset,</li> <li>Tændrør med ukorrekt afstand på elektrode</li> <li>Luftfilteret er snavset eller defekt</li> </ul>	<ul style="list-style-type: none"> <li>Kontrollér at hættten sidder godt fast på tændrøret.</li> <li>Kontrollér at tændrør for snavs, fugt følg, vejledningen i manualen.</li> <li>Kontrollér og juster afstanden på elektrode, følg vejledningen i manualen. Eller udskift tændrør.</li> <li>Kontrollér at luftfilter for snavs og rens, følg vejledningen i manualen ellers udskift.</li> </ul>
Plæneklipperen starter, men kører ujævnt		
Problem	Årsag	Løsning
Motoren kører uregelmæssigt og/eller ydelsen bliver dårligere under arbejdet.	<ul style="list-style-type: none"> <li>Tændrørshætte sidder ikke fast</li> <li>Tændrør snavset</li> <li>Tændrør ukorrekt afstand på elektrode</li> <li>Luftfilteret er snavset eller defekt</li> <li>Fordampning af brændstof i karburatoren</li> <li>Slapt gaskabel</li> <li>Skidt i karburator</li> </ul>	<ul style="list-style-type: none"> <li>Kontrollér at hættten sidder godt fast på tændrøret.</li> <li>Kontrollér tændrør for snavs og revner, se vejledningen i manualen.</li> <li>Kontrollér og juster afstanden på elektrode, følg vejledningen i manualen.</li> <li>Kontrollér at luftfilter for snavs og rens, følg vejledningen i manualen ellers udskift.</li> <li>Vent nogle få minutter og prøv derefter at starte igen.</li> <li>Efterspænd gaskabel, følg vejledningen i manualen.</li> <li>Rens karburator</li> </ul>
Motor vil ikke stoppe		
Problem	Årsag	Løsning
Maskinen stopper ikke efter 5 sek.	<ul style="list-style-type: none"> <li>Motorkabel går for stramt.</li> </ul>	<ul style="list-style-type: none"> <li>Kontrollér motorkabel og juster, følg vejledningen i manualen.</li> </ul>

Hvis dit problem ikke er beskrevet i foroven, kontakt venligst et godkendt servicecenter eller Texas A/S.

\* - Kan variere fra faktisk model

## Troubleshooting

<b>Difficult to start</b>		
Problem	Cause	Solution
Generally difficult to start	<ul style="list-style-type: none"> <li>• Wrong starting procedure</li> </ul>	<ul style="list-style-type: none"> <li>• Follow the starting instructions in the manual precisely.</li> </ul>
The start cable is very tight (will not start)	<ul style="list-style-type: none"> <li>• The brake handle is not being activated</li> <li>• The machine is placed in high grass</li> </ul>	<ul style="list-style-type: none"> <li>• Activate the brake handle and pull the start cord.</li> <li>• Move the machine away from the high grass and repeat the start procedure. Set the height adjustment in the highest position, so that the blade is lifted free of the grass.</li> </ul>
The machine will not start when the start cord is pulled or the electric start button is pushed (or the starter "clicks" when attempting an electric start)	<ul style="list-style-type: none"> <li>• The brake handle is not being activated</li> <li>• The wires are not connected to battery</li> <li>• The brake cable is incorrectly adjusted</li> <li>• The machine is standing in high grass</li> <li>• Engine is not primed before starting</li> <li>• The choke is not in the correct position*</li> <li>• No more gasoline in fuel tank</li> <li>• The gasoline is more than 3 months old</li> </ul>	<ul style="list-style-type: none"> <li>• Activate the engine brake handle and pull recoil starter or press the electric start.*</li> <li>• Check that the wires are connected from the battery to the motor and start button.</li> <li>• Adjust the engine brake cable, following the instructions in the manual.</li> <li>• Move the machine away from the high grass to start it. Tip the machine when starting. Set the height adjustment in the highest position, so that the blade can run freely.</li> <li>• Push the primer 1-3 times before starting.</li> <li>• Move the choke lever to a different position.*</li> <li>• Check and fill fuel tank with gasoline.</li> <li>• Empty the fuel tank and carburettor from old gasoline, and fill with new gasoline.</li> </ul>
No ignition spark (cannot start)	<ul style="list-style-type: none"> <li>• The spark plug cap is loose</li> <li>• The spark plug is damp or dirty</li> <li>• Incorrect gap between the spark plug and the electrode</li> <li>• The air filter is dirty or defective</li> </ul>	<ul style="list-style-type: none"> <li>• Check that the cap is firmly attached to the spark plug.</li> <li>• Check that there is no dirt on the spark plug, following the instructions in the manual.</li> <li>• Check and adjust the spark plug gap, following the instructions in the manual. Alternatively, replace the spark plug.</li> <li>• Check the air filter for dirt and clean it, following the instructions in the manual.</li> </ul>
<b>The mower starts, but runs unevenly</b>		
Problem	Cause	Solution
The engine runs irregularly and/or its performance becomes poor as you are working	<ul style="list-style-type: none"> <li>• The spark plug cap is loose</li> <li>• The spark plug is dirty</li> <li>• Incorrect gap between the spark plug and the electrode</li> <li>• The air filter is dirty or defective</li> <li>• Evaporation of fuel in the carburettor</li> <li>• Loose throttle cable</li> <li>• Dirt in the carburettor</li> </ul>	<ul style="list-style-type: none"> <li>• Check that the cap is firmly attached to the spark plug.</li> <li>• Check that the spark plug is clean and not damaged, following the instructions in the manual.</li> <li>• Check and adjust the spark plug gap, following the instructions in the manual.</li> <li>• Check the air filter for dirt and clean it, following the instructions in the manual.</li> <li>• Wait a few minutes, and then try to start again.</li> <li>• Tighten the throttle cable, following the instructions in the manual.</li> <li>• Clean the carburettor.</li> </ul>
<b>The engine will not stop</b>		
Problem	Cause	Solution
The machine does not stop after 5 seconds	<ul style="list-style-type: none"> <li>• The engine brake cable runs too tightly</li> </ul>	<ul style="list-style-type: none"> <li>• Check and adjust the engine brake cable, following the instructions in the manual.</li> </ul>

If your problem is not described above, please contact an approved service centre or Texas A/S.

\* - may vary from your actual model.

## Fehlerbehebung

<b>Schwierigkeiten beim Start</b>		
Fehler	Ursache	Behebung
Allgemeine Schwierigkeiten beim Start	<ul style="list-style-type: none"> <li>• Falscher Startvorgang</li> </ul>	<ul style="list-style-type: none"> <li>• Halten Sie die Anweisungen im Handbuch zum Starten genau ein.</li> </ul>
Das Startkabel ist sehr stramm (startet nicht)	<ul style="list-style-type: none"> <li>• Der Bremsgriff ist nicht aktiviert</li> <li>• Die Maschine steht in hohem Gras</li> </ul>	<ul style="list-style-type: none"> <li>• Drücken Sie den Bremsgriff und ziehen Sie am Starterseilzug.</li> <li>• Bewegen Sie die Maschine aus dem hohen Gras und wiederholen Sie den Startvorgang. Stellen Sie die Höheneinstellung in die höchste Position, so dass die Klinge aus dem Gras gehoben wird.</li> </ul>
Die Maschine startet nicht, wenn der Starterseilzug gezogen wird oder der elektrische Anlasserschalter gedrückt wird (oder der Anlasser "klickt" beim Versuch eines elektrischen Starts)	<ul style="list-style-type: none"> <li>• Der Bremsgriff ist nicht aktiviert</li> <li>• Die Verkabelung ist nicht an der Batterie angeschlossen Das Bremskabel ist nicht richtig eingestellt</li> <li>• Die Maschine steht in hohem Gras</li> <li>• Keine Einspritzung in den Motor vor dem Start</li>   <li>• Der Choke ist nicht in der richtigen Position*</li> <li>• Kein Benzin mehr im Kraftstofftank</li> <li>• Das Benzin ist älter als drei Monate</li> </ul>	<ul style="list-style-type: none"> <li>• Aktivieren Sie den Motorbremsgriff und ,Ziehen Sie Starterseilzug oder drücken Sie den elektrischen Anlasserschalter.*</li> <li>• Überprüfen Sie, dass die Kabel von der Batterie zum Motor und zum Anlasserschalter angeschlossen sind.</li>   <li>• Stellen Sie das Motorbremskabel entsprechend den Anweisungen im Handbuch ein.</li> <li>• Bewegen Sie die Maschine zum Starten aus dem hohen Gras. Kippen Sie die Maschine beim Starten. Stellen Sie die Höheneinstellung in die höchste Position, so dass die Klinge sich frei drehen kann.</li> <li>• Drücken Sie vor dem Starten den Einspritzknopf 1-3 Mal.</li> <li>• Stellen Sie den Chokehebel in eine andere Position.*</li> <li>• Überprüfen Sie den Kraftstofftank und füllen Sie Benzin nach.</li> <li>• Entleeren Sie altes Benzin aus dem Kraftstofftank und dem Vergaser, und füllen Sie neues Benzin nach.</li> </ul>
Kein Zündfunke (kann nicht starten)	<ul style="list-style-type: none"> <li>• Der Zündkerzenstecker ist lose</li> <li>• Die Zündkerze ist feucht oder schmutzig</li>   <li>• Falscher Abstand zwischen Zündkerze und Elektrode</li> <li>• Der Luftfilter ist schmutzig oder defekt</li> </ul>	<ul style="list-style-type: none"> <li>• Stellen Sie sicher, dass der Stecker fest an der Zündkerze sitzt.</li> <li>• Stellen Sie sicher, dass kein Schmutz an der Zündkerze ist. Folgen Sie dabei den Anweisungen im Handbuch.</li> <li>• Überprüfen Sie den Elektrodenabstand der Zündkerze. Folgen Sie dabei den Anweisungen im Handbuch. Oder tauschen Sie wahlweise die Zündkerze aus.</li> <li>• Überprüfen Sie den Luftfilter auf Schmutz und reinigen Sie ihn. Folgen Sie dabei den Anweisungen im Handbuch.</li> </ul>
<b>Der Rasenmäher startet aber läuft nicht rund</b>		
Fehler	Ursache	Behebung
Der Motor läuft ungleichmäßig und / oder die Leistung verschlechtert sich beim Arbeiten	<ul style="list-style-type: none"> <li>• Der Zündkerzenstecker ist lose</li> <li>• Die Zündkerze ist schmutzig</li>   <li>• Falscher Abstand zwischen Zündkerze und Elektrode</li> <li>• Der Luftfilter ist schmutzig oder defekt</li>   <li>• Verdampfung von Kraftstoff im Vergaser</li> <li>• Loses Gasreglerkabel</li> <li>• Schmutz im Vergaser</li> </ul>	<ul style="list-style-type: none"> <li>• Stellen Sie sicher, dass der Stecker fest an der Zündkerze sitzt.</li> <li>• Stellen Sie sicher, dass die Zündkerze sauber und unbeschädigt ist. Folgen Sie dabei den Anweisungen im Handbuch.</li> <li>• Überprüfen Sie den Elektrodenabstand der Zündkerze. Folgen Sie dabei den Anweisungen im Handbuch.</li> <li>• Überprüfen Sie den Luftfilter auf Schmutz und reinigen Sie ihn. Folgen Sie dabei den Anweisungen im Handbuch.</li> <li>• Warten Sie ein paar Minuten und versuchen Sie dann erneut zu starten.</li> <li>• Straffen Sie das Gasreglerkabel entsprechend den Anweisungen im Handbuch ein.</li> <li>• Reinigen Sie den Vergaser.</li> </ul>
<b>Der Motor stoppt nicht</b>		
Fehler	Ursache	Behebung
Die Maschine hält nach 5 Sekunden nicht an	<ul style="list-style-type: none"> <li>• Das Motorbremskabel liegt zu straff</li> </ul>	<ul style="list-style-type: none"> <li>• Überprüfen Sie das Motorbremskabel und stellen Sie es entsprechend den Anweisungen im Handbuch ein.</li> </ul>

Falls Ihr Problem nicht oben beschrieben ist, nehmen Sie bitte Kontakt mit einem anerkannten Kundendienstzentrum oder mit Texas A/S auf. \* - kann von Ihrem Modell abweichen.

## Dépannage

<b>Démarrage difficile</b>		
<b>Problème</b>	<b>Cause</b>	<b>Solution</b>
Démarrage difficile en général	<ul style="list-style-type: none"> <li>Mauvaise procédure de démarrage</li> </ul>	<ul style="list-style-type: none"> <li>Suivez précisément les instructions de démarrage.</li> </ul>
Le câble de démarrage est très tendu (il ne démarrera pas le moteur)	<ul style="list-style-type: none"> <li>La poignée de frein n'est pas activée</li> <li>La machine se trouve sur herbe haute</li> </ul>	<ul style="list-style-type: none"> <li>Activez la poignée de frein et tirez sur le cordon de démarrage.</li> <li>Déplacez la machine en dehors de l'herbe haute et recommencez la procédure de démarrage. Réglez la hauteur de coupe sur la position la plus haute de façon à ce que la lame soit dégagée de l'herbe.</li> </ul>
La tondeuse ne démarre pas quand vous tirez le cordon de démarrage ou quand vous appuyez sur le bouton de démarrage électrique (ou le démarreur fait un petit bruit sec lorsque vous tentez un démarrage électrique)	<ul style="list-style-type: none"> <li>La poignée de frein n'est pas activée</li> <li>Les câbles ne sont pas branchés sur la batterie</li> <li>Le câble de frein est mal réglé</li> <li>La machine se trouve sur herbe haute</li> <li>Le moteur n'est pas amorcé avant le démarrage</li> <li>Le starter n'est pas dans la bonne position*</li> <li>Il n'y a pas assez d'essence dans le réservoir</li> <li>L'essence date d'il y a plus de 3 mois</li> </ul>	<ul style="list-style-type: none"> <li>Activez le frein moteur et appuyez sur le bouton de démarrage électrique.*</li> <li>Vérifiez que les câbles reliant la batterie au moteur et au bouton de démarrage soient branchés.</li> <li>Réglez le câble du frein moteur en suivant les instructions du manuel.</li> <li>Déplacez la tondeuse en dehors de l'herbe haute pour la démarrer. Basculez la machine lors du démarrage. Réglez la hauteur de coupe sur la position la plus haute afin que la lame tourne librement.</li> <li>Appuyez 1 à 3 fois sur l'amorceur avant de démarrer.</li> <li>Mettez le levier du starter dans une position différente*.</li> <li>Vérifiez et remplissez le réservoir d'essence.</li> <li>Videz l'ancienne essence du réservoir et du carburateur et remplissez-le de nouveau avec de l'essence.</li> </ul>
Pas d'étincelle d'allumage (démarrage impossible)	<ul style="list-style-type: none"> <li>Le capuchon de la bougie est mal fixé</li> <li>La bougie est humide ou sale</li> <li>Mauvais écart entre la bougie et l'électrode</li> <li>Le filtre à air est sale ou défectueux</li> </ul>	<ul style="list-style-type: none"> <li>Vérifiez que le capuchon est solidement fixé à la bougie.</li> <li>Vérifiez qu'il n'y a pas de saleté sur la bougie en suivant les instructions du manuel.</li> <li>Vérifiez et réglez le capuchon de la bougie en suivant les instructions du manuel. Ou remplacez la bougie.</li> <li>Vérifiez que le filtre à air ne soit pas sale et nettoyez-le en suivant les instructions du manuel.</li> </ul>
<b>La tondeuse démarre mais fonctionne de façon irrégulière</b>		
<b>Problème</b>	<b>Cause</b>	<b>Solution</b>
Le moteur fonctionne de façon irrégulière et/ou ses performances diminuent au fur et à mesure que vous l'utilisez.	<ul style="list-style-type: none"> <li>Le capuchon de la bougie est mal fixé</li> <li>La bougie est sale</li> <li>Mauvais écart entre la bougie et l'électrode</li> <li>Le filtre à air est sale ou défectueux</li> <li>Evaporation de carburant dans le carburateur</li> <li>Câble de l'accélérateur lâche</li> <li>Présence de saleté dans le carburateur</li> </ul>	<ul style="list-style-type: none"> <li>Vérifiez que le capuchon est solidement fixé à la bougie.</li> <li>Vérifiez que la bougie est propre et non endommagée en suivant les instructions du manuel.</li> <li>Vérifiez et réglez le capuchon de la bougie en suivant les instructions du manuel.</li> <li>Vérifiez que le filtre à air ne soit pas sale et nettoyez-le en suivant les instructions du manuel.</li> <li>Attendez quelques minutes et réessayez de démarrer.</li> <li>Serrez le câble d'embrayage en suivant les instructions du manuel.</li> <li>Nettoyez le carburateur.</li> </ul>
<b>Le moteur ne s'arrête pas</b>		
<b>Problème</b>	<b>Cause</b>	<b>Solution</b>
La tondeuse ne s'arrête pas après 5 secondes	<ul style="list-style-type: none"> <li>Le câble du frein moteur est trop tendu.</li> </ul>	<ul style="list-style-type: none"> <li>Vérifiez et réglez le câble du frein moteur en suivant les instructions du manuel.</li> </ul>

**Si votre problème n'est pas décrit ci-dessus, veuillez contacter un réparateur agréé ou Texas A/S.**

\* - peut différer de votre modèle actuel.

<b>Trudności z uruchomieniem</b>		
<b>Problem</b>	<b>Przyczyna</b>	<b>Rozwiązanie</b>
Ogólne trudności z uruchomieniem	<ul style="list-style-type: none"> <li>Nieprawidłowa procedura uruchomienia</li> </ul>	<ul style="list-style-type: none"> <li>Należy ściśle przestrzegać procedury uruchomienia opisanej w instrukcji obsługi.</li> </ul>
Linka rozrusznika jest bardzo napięta (nie udaje się uruchomić silnika)	<ul style="list-style-type: none"> <li>Uchwyt hamulca nie jest aktywowany (przytrzymany)</li> <li>Maszyna znajduje się w wysokiej trawie</li> </ul>	<ul style="list-style-type: none"> <li>Należy aktywować hamulec i pociągnąć za linkę rozrusznika.</li> <li>Umieścić maszynę w miejscu z dala od wysokiej trawy i powtórzyć procedurę uruchomienia. Ustawić wysokość koszenia na najwyższą wartość tak, aby ostrze znajdowało się ponad trawą.</li> </ul>
Urządzenie nie uruchamia się podczas pociągania za linkę lub po naciśnięciu na przycisk rozrusznika elektrycznego (lub słuchać „kliknięcia” podczas próby startu z rozrusznikiem elektrycznym)	<ul style="list-style-type: none"> <li>Uchwyt hamulca nie jest aktywowany (przytrzymany)</li> <li>Przewody nie są podłączone do akumulatora. Linka hamulca jest nieprawidłowo wyregulowana</li> <li>Uruchomienie maszyny odbywa się w wysokiej trawie</li> <li>Przed startem silnik nie został napełniony paliwem</li> </ul> <ul style="list-style-type: none"> <li>Ssanie nie jest ustawione w właściwym położeniu</li> <li>Brak paliwa w zbiorniku*</li> <li>Paliwo ma ponad 3 miesiące</li> </ul>	<ul style="list-style-type: none"> <li>Należy przytrzymać uchwyt hamulca i nacisnąć przycisk rozrusznika elektrycznego.*</li> <li>Sprawdzić, czy przewody są prawidłowo podłączone od akumulatora do silnika oraz przycisku rozrusznika.</li> <li>Wyregulować linkę hamulca silnika, według procedury opisanej w instrukcji obsługi.</li> <li>Umieścić maszynę w miejscu z dala od wysokiej trawy i powtórzyć procedurę uruchomienia. Podczas uruchamiania przechylić maszynę. Ustawić wysokość koszenia na najwyższą wartość tak, aby ostrze obracało się swobodnie.</li> <li>Przed uruchomieniem nacisnąć pompę paliwa 1-3 razy.</li> <li>Ustawić dźwignię ssania w innym położeniu. *</li> <li>Sprawdzić i napełnić zbiornik paliwa.</li> <li>Stare paliwo należy wylać ze zbiornika oraz gaźnika, nalać świeże paliwo.</li> </ul>
Brak iskry zapłonowej (silnik nie uruchamia się)	<ul style="list-style-type: none"> <li>Styk świecy zapłonowej jest poluzowany</li> <li>Świeca zapłonowa jest mokra lub brudna</li> <li>Nieprawidłowy odstęp pomiędzy elektrodami świecy</li> </ul> <ul style="list-style-type: none"> <li>Filtr powietrza jest brudny lub uszkodzony</li> </ul>	<ul style="list-style-type: none"> <li>Sprawdzić, czy nasadka świecy jest prawidłowo przymocowana.</li> <li>Sprawdzić, czy świeca zapłonowa nie jest brudna, zgodnie z instrukcją obsługi.</li> <li>Sprawdzić i wyregulować odstęp pomiędzy elektrodami świecy, według procedury opisanej w instrukcji obsługi. Lub wymienić świecę.</li> <li>Sprawdzić i wyczyścić filtr powietrza, według procedury opisanej w instrukcji obsługi.</li> </ul>
<b>Kosiarka uruchamia się, ale pracuje nierówno</b>		
<b>Problem</b>	<b>Przyczyna</b>	<b>Rozwiązanie</b>
Silnik pracuje nierówno i/lub jego wydajność podczas pracy słabnie	<ul style="list-style-type: none"> <li>Styk świecy zapłonowej jest poluzowany</li> <li>Świeca zapłonowa jest brudna</li> </ul> <ul style="list-style-type: none"> <li>Nieprawidłowy odstęp pomiędzy elektrodami świecy</li> </ul> <ul style="list-style-type: none"> <li>Filtr powietrza jest brudny lub uszkodzony</li> <li>Parowanie paliwa w gaźniku</li> <li>Poluzowana linka przepustnicy</li> <li>Brud w gaźniku</li> </ul>	<ul style="list-style-type: none"> <li>Sprawdzić, czy nasadka świecy jest prawidłowo przymocowana.</li> <li>Sprawdzić, czy świeca jest czysta oraz nieuszkodzona, według procedury opisanej w instrukcji obsługi.</li> <li>Sprawdzić i wyregulować odstęp pomiędzy elektrodami świecy, według procedury opisanej w instrukcji obsługi.</li> <li>Sprawdzić i wyczyścić filtr powietrza, według procedury opisanej w instrukcji obsługi.</li> <li>Odczekać kilka minut, a następnie spróbować ponownie.</li> <li>Przymocować linkę przepustnicy, według procedury opisanej w instrukcji obsługi.</li> <li>Oczyścić gaźnik.</li> </ul>
<b>Silnik nie zatrzymuje się</b>		
<b>Problem</b>	<b>Przyczyna</b>	<b>Rozwiązanie</b>
Urządzenie nie zatrzymuje się po 5 sekundach	<ul style="list-style-type: none"> <li>Linka hamulca silnika jest za bardzo naprężona</li> </ul>	<ul style="list-style-type: none"> <li>Sprawdzić i wyregulować linkę hamulca silnika, według procedury opisanej w instrukcji obsługi.</li> </ul>

Jeżeli występujący problem nie jest tutaj opisany, prosimy o kontakt z wyznaczonymi centrami serwisowymi lub firmą Texas A/S.

\* - w rzeczywistości urządzenie może się nieznacznie różnić.

<b>Dificultatea de pornire</b>		
<b>Problemă</b>	<b>Cauză</b>	<b>Soluție</b>
Dificultate generală de pornire	<ul style="list-style-type: none"> <li>• Procedură greșită de pornire</li> </ul>	<ul style="list-style-type: none"> <li>• Respectați cu precizie instrucțiunile de pornire din manual.</li> </ul>
Cablul de pornire este foarte strâns (nu va porni)	<ul style="list-style-type: none"> <li>• Mânerul de frână nu este activat</li> <li>• Mașina este așezată în iarba înaltă</li> </ul>	<ul style="list-style-type: none"> <li>• Activați mânerul de frână și trageți cablul de demarare.</li> <li>• Mutați mașina din iarba înaltă și repetați procedura de pornire. Setează ajustarea înălțimii în cea mai înaltă poziție, astfel încât cuțitul să fie ridicat liber din iarba.</li> </ul>
Mașina nu va porni în cazul în care cablul de demarare sau butonul electric de pornire este apăsat (sau demarorul "face clic" când se încearcă o pornire electrică)	<ul style="list-style-type: none"> <li>• Mânerul de frână nu este activat</li> <li>• Firele nu sunt conectate la baterie Cablul de frână este ajustat incorect</li> <li>• Mașina stă în iarba înaltă</li> <li>• Motorul nu este pregătit înainte de pornire</li> <li>• Maneta de șoc nu este în poziția corectă*</li> <li>• Nu mai este benzină în rezervorul de combustibil</li> <li>• Benzina este mai veche de 3 luni</li> </ul>	<ul style="list-style-type: none"> <li>• Activați mânerul de frână al motorului și apăsați butonul electric de pornire.*</li> <li>• Verificați dacă sunt conectate firele de la baterie la motor și butonul de start.</li> <li>• Ajustați cablul de frână al motorului, respectând instrucțiunile din manual.</li> <li>• Mutați mașina din iarba înaltă pentru a o porni. Înclinați mașina când pornește. Setează reglarea în înălțime în poziția cea mai înaltă, astfel încât cuțitul să funcționeze liber.</li> <li>• Împingeți pompa Primer de 1-3 ori înainte de pornire.</li> <li>• Mutați maneta de șoc într-o poziție diferită.*</li> <li>• Verificați și umpleți rezervorul de combustibil cu benzină.</li> <li>• Goliți rezervorul de combustibil și carburatorul de benzină veche și umpleți cu benzină nouă.</li> </ul>
Nicio scânteie de aprindere (nu poate porni)	<ul style="list-style-type: none"> <li>• Capacul bujiei este slăbit</li> <li>• Bujia este umedă sau murdară</li> <li>• Spațiu incorect între bujie și electrod</li> <li>• Filtrul de aer este murdar sau defect</li> </ul>	<ul style="list-style-type: none"> <li>• Verificați dacă acest capac este atașat ferm la bujie.</li> <li>• Verificați dacă nu există murdărie pe bujie, respectând instrucțiunile din manual.</li> <li>• Verificați și ajustați spațiul bujiei, respectând instrucțiunile din manual. Alternativ, înlocuiți bujia.</li> <li>• Verificați filtrul de aer dacă este murdar și curățați-l, respectând instrucțiunile din manual.</li> </ul>
<b>Mașina de tuns iarba pornește, dar funcționează neuniform</b>		
<b>Problemă</b>	<b>Cauză</b>	<b>Soluție</b>
Motorul funcționează neregulat și/sau performanța sa se reduce pe măsură ce lucrați	<ul style="list-style-type: none"> <li>• Capacul bujiei este slăbit</li> <li>• Bujia este murdară</li> <li>• Spațiu incorect între bujie și electrod</li> <li>• Filtrul de aer este murdar sau defect</li> <li>• Evaporarea combustibilului în carburator</li> <li>• Eliberați cablul clapetei de accelerație</li> <li>• Murdărie în carburator</li> </ul>	<ul style="list-style-type: none"> <li>• Verificați dacă acest capac este atașat ferm la bujie.</li> <li>• Verificați dacă bujia este curată și nu este deteriorată, respectând instrucțiunile din manual.</li> <li>• Verificați și ajustați spațiul bujiei, respectând instrucțiunile din manual.</li> <li>• Verificați filtrul de aer dacă este murdar și curățați-l, respectând instrucțiunile din manual.</li> <li>• Așteptați câteva minute, apoi încercați să porniți din nou.</li> <li>• Strângeți cablul clapetei de accelerație, respectând instrucțiunile din manual.</li> <li>• Curățați carburatorul.</li> </ul>
<b>Motorul nu se oprește</b>		
<b>Problemă</b>	<b>Cauză</b>	<b>Soluție</b>
Mașina nu se oprește după 5 secunde	<ul style="list-style-type: none"> <li>• Cablul de frână al motorului funcționează prea strâns</li> </ul>	<ul style="list-style-type: none"> <li>• Verificați și ajustați cablul de frână al motorului, respectând instrucțiunile din manual.</li> </ul>

Dacă problema dvs. nu este descrisă mai sus, vă rugăm să contactați un centru de service aprobat sau Texas A/S.

\* - poate diferi de modelul actual.

## Диагностика неисправностей

<b>Трудности при запуске</b>		
<b>Проблема</b>	<b>Причина</b>	<b>Решение</b>
Общие трудности при запуске	<ul style="list-style-type: none"> <li>• Неправильно выполнен запуск</li> </ul>	<ul style="list-style-type: none"> <li>• В точности следуйте указаниям руководства по эксплуатации для запуска.</li> </ul>
Пусковой трос тяжело вытягивается (двигатель не запускается)	<ul style="list-style-type: none"> <li>• Рукоять торможения не активирована</li> <li>• Машина стоит в высокой траве</li> </ul>	<ul style="list-style-type: none"> <li>• Активируйте рукоять торможения и потяните пусковой трос.</li> <li>• Уберите машину из высокой травы и повторите попытку.</li> <li>• Установите регулировку высоты в самое верхнее положение, чтобы поднять лезвие над травой.</li> </ul>
Машина не запускается при натяжении пускового троса или нажатии кнопки электрического пуска (или стартер "щелкает" при попытке электрического пуска)	<ul style="list-style-type: none"> <li>• Рукоять торможения не активирована</li> <li>• Провода не подсоединены к аккумулятору</li> <li>• Трос торможения двигателя неправильно отрегулирован</li> <li>• Машина стоит в высокой траве</li> </ul>	<ul style="list-style-type: none"> <li>• Активируйте рукоять торможения и нажмите кнопку электрического пуска.*</li> <li>• Проверьте подключение кабелей от аккумулятора к двигателю и кнопке пуска.</li> <li>• Отрегулируйте трос торможения двигателя, следуя инструкциям руководства по эксплуатации.</li> <li>• Уберите машину из высокой травы, чтобы запустить ее.</li> <li>• Наклоните машину при запуске.</li> <li>• Установите регулировку высоты в самое верхнее положение, чтобы лезвие могло свободно вращаться.</li> <li>• Перед запуском нажмите на пусковой насос 1-3 раза.</li> <li>• Переведите рычаг воздушной заслонки в другое положение.*</li> <li>• Проверьте и наполните бензином топливный бак.</li> <li>• Слейте старый бензин из топливного бака и карбюратора и залейте новый.</li> <li>• Проверьте подключение кабелей от аккумулятора к двигателю и кнопке пуска.</li> </ul>
Отсутствует зажигание (не включается)	<ul style="list-style-type: none"> <li>• Колпачок свечи зажигания расшатан</li> <li>• Свеча зажигания отсырела или запачкана</li> </ul>	<ul style="list-style-type: none"> <li>• Убедитесь, что колпачок прочно соединен со свечой зажигания.</li> <li>• Убедитесь в отсутствии грязи на свече зажигания, следуя инструкциям руководства по эксплуатации.</li> <li>• Проверьте и отрегулируйте зазор свечи зажигания, следуя инструкциям руководства по эксплуатации. Можно также заменить свечу зажигания.</li> <li>• Проверьте, не запачкан ли воздушный фильтр, и очистите его, следуя инструкциям руководства по эксплуатации.</li> </ul>
<ul style="list-style-type: none"> <li>• Двигатель не был заправлен перед запуском</li> <li>• Неправильное положение воздушной заслонки*</li> <li>• Закончился бензин в топливном баке</li> <li>• Бензину больше 3 месяцев</li> </ul>	<ul style="list-style-type: none"> <li>• Неправильный зазор между свечой зажигания и электродом</li> <li>• Воздушный фильтр запачкан или поврежден</li> </ul>	<ul style="list-style-type: none"> <li>• Проверьте и отрегулируйте зазор свечи зажигания, следуя инструкциям руководства по эксплуатации. Можно также заменить свечу зажигания.</li> <li>• Проверьте, не запачкан ли воздушный фильтр, и очистите его, следуя инструкциям руководства по эксплуатации.</li> </ul>
<b>Газонокосилка запускается, но работает неравномерно</b>		
<b>Проблема</b>	<b>Причина</b>	<b>Решение</b>
Двигатель работает нестабильно и/или со временем начинает работать хуже	<ul style="list-style-type: none"> <li>• Колпачок свечи зажигания расшатан</li> <li>• Свеча зажигания запачкана</li> </ul>	<ul style="list-style-type: none"> <li>• Убедитесь, что колпачок прочно соединен со свечой зажигания.</li> <li>• Убедитесь в отсутствии грязи и трещин на свече зажигания, следуя инструкциям руководства по эксплуатации.</li> <li>• Проверьте и отрегулируйте зазор свечи зажигания, следуя инструкциям руководства по эксплуатации.</li> <li>• Проверьте, не запачкан ли воздушный фильтр, и очистите его, следуя инструкциям руководства по эксплуатации.</li> <li>• Подождите несколько минут и повторите попытку.</li> <li>• Зафиксируйте трос дросселя, следуя инструкциям руководства по эксплуатации.</li> <li>• Почистите карбюратор.</li> </ul>
	<ul style="list-style-type: none"> <li>• Неправильный зазор между свечой зажигания и электродом</li> <li>• Воздушный фильтр запачкан или поврежден</li> </ul>	
	<ul style="list-style-type: none"> <li>• Испарение топлива в карбюраторе</li> <li>• Расшатан трос дросселя</li> <li>• В карбюратор попала грязь</li> </ul>	
<b>Двигатель не останавливается</b>		
<b>Проблема</b>	<b>Причина</b>	<b>Решение</b>
Машина не останавливается через 5 секунд	<ul style="list-style-type: none"> <li>• Трос торможения двигателя ходит слишком туго</li> </ul>	<ul style="list-style-type: none"> <li>• Проверьте и отрегулируйте трос двигателя, следуя инструкциям руководства по эксплуатации.</li> </ul>

Если вы не нашли описание своей проблемы выше, обратитесь в авторизованный сервисный центр или в компанию Texas A/S.

\* - могут отличаться от вашей модели.



CE Overensstemmelseserklæring  
CE Certificate of conformity  
CE-Konformitätserklärung  
Déclaration de conformité  
Deklaracja zgodności CE  
Declarația de conformitate CE

DK  
GB  
DE  
F  
PL  
RO



EU-importør • EU-importer • EU-importeur • Importateur UE • Importer UE • UE importator •

**Texas Andreas Petersen A/S**

Erklærer herved at materiel • Hereby certifies that the following • Bescheinigt hiermit das die nachfolgenden • Certifie ici que  
• Niniejszym zaświadcza, że niżej wymieniona • Prin prezenta declar că materialul •

Plæneklipper • Lawn mower • Rasenmäher • La tondeuse à gazon • Kosiarka • Mașină de tuns gazon

**Razor 5105 WS - Razor 5105 WBS**

Er fremstillet i overensstemmelse med følgende direktiver • Is in compliance with the specifications of the machine directive  
and subsequent modifications • Steht im Einklang mit den folgenden Richtlinien • Est fabriqué en conformité avec les  
directives suivantes • Zgodność z wymaganiami dyrektywy maszynowej następujące • In conformitate cu directivele  
următorul text i •

**2006/42/EC**

Overensstemmelsesvurdering procedure i henhold til bilag III/VI • Conformity assessment procedure according to Annex  
III/VI • Konformitätsbewertungsverfahren nach Anhang III/VI • Procédure d'évaluation de la conformité conformément à  
l'annexe III/VI • Procedura oceny zgodności zgodnie z załącznikiem III/VI • Procedura de evaluare a conformității în  
conformitate cu anexa III / VI

**2000/14/EC amended by 2005/88/EC**

Materiellet er udført i overensstemmelse med følgende standarder • Conforms with the following standards • In  
Übereinstimmung mit den folgende Standards • Conformément aux normes suivantes • Jest zgodna z następującymi  
normami • Echipament se face în conformitate cu următoarele standarde •

**EN 836: 1997+A1+A2+A3+AC  
2006/42/EC Annex I/05.06**

**Razor 5105 WS - Razor 5105 WBS**

**LWA: 96 dB(A) LPA: 93 dB(A)  
ah = 5.044 m/s<sup>2</sup>**

**Texas Andreas Petersen A/S**  
Knullen 22 • DK-5260 Odense S

**Responsible for documentation**  
Lars Lorenzen

01.11.2013

Verner Hansen  
Managing Director •